



ROBUSTFEED EDGE



Manuel d'instructions



EU DECLARATION OF CONFORMITY

According to:

The Low Voltage Directive 2014/35/EU; The EMC Directive 2014/30/EU;
The RoHS Directive 2011/65/EU;

Type of equipment
Arc welding wire feeder

Type designation
RobustFeed Edge, from serial number OP 138 YY XX XXXX
X and Y represents digits, 0 to 9 in the serial number, where YY indicates year of production.

Brand name or trademark
ESAB

Manufacturer or his authorised representative established within the EEA
ESAB AB
Lindholmsallén 9, Box 8004, SE-402 77 Göteborg, Sweden
Phone: +46 31 50 90 00, www.esab.com

The following EN standards and regulations in force within the EEA has been used in the design:

EN IEC 60974-5:2019	Arc welding equipment - Part 5: Wire feeders
EN 60974-10:2014	Arc Welding Equipment - Part 10: Electromagnetic compatibility (EMC) requirements

Additional Information:

Restrictive use, Class A equipment, intended for use in locations other than residential.

By signing this document, the undersigned declares as manufacturer, or the manufacturer's authorised representative established within the EEA, that the equipment in question complies with the safety and environmental requirements stated above.

Place/Date

Göteborg
2021-10-07

Signature

Pedro Muniz
Standard Equipment Director



1	SÉCURITÉ	6
1.1	Signification des symboles	6
1.2	Précautions de sécurité	6
2	INTRODUCTION	9
2.1	Aperçu	9
2.2	Équipement	9
3	CARACTÉRISTIQUES TECHNIQUES	10
4	INSTALLATION	11
4.1	Instructions de levage	11
5	FONCTIONNEMENT	13
5.1	Intensité maximale recommandée pour le jeu de câbles de branchement	14
5.2	Régulateurs de gaz recommandés	14
5.3	Dispositifs de commande et raccordement	15
5.4	Raccordement du liquide de refroidissement	16
5.5	Interrupteur marche/arrêt du système de chauffage/dévidoir	16
5.6	Éclairage dans le dévidoir	16
5.7	Frein de bobine	17
5.8	Changement et mise en place du fil	17
5.9	Remplacement des galets du dévidoir	17
5.10	Changement des guide-fils	18
5.10.1	Guide-fil d'entrée	19
5.10.2	Guide-fil central	19
5.10.3	Guide-fil de sortie	20
5.11	Pression des galets	20
5.12	Compartiment de rangement des pièces d'usure	22
5.13	Fixation du kit de roues	22
5.13.1	Fixation des roues sur le châssis du kit de roues	22
5.13.2	Dévidoir en position verticale	23
5.13.3	Dévidoir en position horizontale	23
5.14	Fixation du kit de roues et de l'accessoire du réducteur de tension de la torche	24
5.15	Installation du Marathon Pac™	26
6	PANNEAU DE COMMANDE	28
6.1	Panneau de commande externe	28
6.1.1	Description des voyants LED	29
6.1.2	Boutons-poussoirs d'encodeur	30
6.1.3	Touches	31
6.2	Panneau de commande interne	33
6.2.1	Touches	33
6.2.2	Sélection du menu	34
6.3	Paramètres de soudage	34
6.4	TÂCHES	34
6.4.1	Configuration d'une nouvelle TÂCHE dans le panneau de commande interne	34
6.4.2	Copier une TÂCHE	38
6.4.3	Configuration d'une nouvelle application dans le panneau de commande externe	40
6.5	Outils	41
6.5.1	Journaux d'erreurs	41

	6.5.2	Importation et exportation USB	41
	6.5.3	Exporter tâches	43
	6.5.4	Importer tâches	44
6.6		Paramètres système	46
	6.6.1	Compensation TRUEARC	46
	6.6.2	Fonctionnalités du panneau avant	46
	6.6.3	Gâchette	46
	6.6.4	Configuration de la télécommande de la torche	47
	6.6.5	Gestion des opérateurs	47
	6.6.6	Configurations d'administrateur	52
	6.6.7	Généralités	54
6.7		Rotation du panneau de commande	56
7		SOUDAGE	58
	7.1	Soudage MIG/MAG	58
	7.1.1	Plage de réglage pour les options Manuel et Synergique	58
	7.1.2	Plage de réglage des IMPULSIONS	59
	7.1.3	Plage de réglage de VITESSE	60
	7.1.4	Plage de réglage pour ROOT, ROOT - pipe et THIN	61
	7.1.5	Plage de réglage pour CRAFT	62
	7.1.6	Description des fonctions	63
	7.2	Soudage MMA	64
	7.2.1	Description des fonctions	65
	7.3	Gougeage	65
	7.3.1	Description des fonctions	66
	7.4	Soudage TIG	66
8		MAINTENANCE	67
	8.1	Inspection, nettoyage et remplacement	67
9		CODES CORRESPONDANT AUX ÉVÉNEMENTS	68
	9.1	Erreur d'application	68
	9.2	Erreur de tension d'alimentation	68
	9.3	Erreur de température	69
	9.4	Avertissement relatif à la batterie	69
	9.5	Erreur de tension interne	69
	9.6	Erreur de vitesse de dévidage	69
	9.7	Erreur de communication	70
	9.8	Court-circuit détecté	70
	9.9	Tension de circuit ouvert élevée	70
	9.10	Perte de contact avec une autre unité	70
	9.11	Erreur de mémoire interne	71
	9.12	Erreur de mémoire	71
	9.13	Erreur de gestion des utilisateurs	71
	9.14	Défaut d'importation/exportation	71
	9.15	Unités incompatibles	71
	9.16	Erreur de temporisation	72
	9.17	Aucun débit du liquide de refroidissement	72
	9.18	Anomalie de pression du gaz	72
	9.19	Erreur due au débit de gaz	72
	9.20	Erreur USB	73

9.21	Erreur d'exécution du logiciel	73
10	DÉPANNAGE	74
11	COMMANDE DE PIÈCES DE RECHANGE	75
12	ÉTALONNAGE ET VALIDATION	76
12.1	Méthodes de mesure et tolérances	76
12.2	Exigences, spécifications et normes	76
	NUMÉROS DE COMMANDE	77
	SCHÉMA DE CÂBLAGE	78
	PIÈCES D'USURE	79
	ACCESSOIRES	81

1 SÉCURITÉ

1.1 Signification des symboles

Utilisé tout au long de ce manuel : signifie attention ! Soyez vigilant !



DANGER !

Signifie dangers immédiats qui, s'ils ne sont pas évités, entraîneront immédiatement de graves blessures ou le décès.



AVERTISSEMENT !

Signifie risques potentiels qui pourraient entraîner des blessures ou le décès.



ATTENTION !

Signifie dangers qui pourraient entraîner des blessures légères.



AVERTISSEMENT !

Avant toute utilisation, merci de lire et de comprendre le contenu du manuel d'instructions et de respecter l'ensemble des indications des étiquettes, les règles de sécurité de l'employeur ainsi que les fiches de données de sécurité (SDS).



1.2 Précautions de sécurité

Il incombe à l'utilisateur des équipements ESAB de prendre toutes les mesures nécessaires pour garantir la sécurité du personnel utilisant le système de soudage ou se trouvant à proximité. Les mesures de sécurité doivent répondre aux normes correspondant à ce type d'appareil. Le contenu de ces recommandations peut être considéré comme un complément aux règles de sécurité en vigueur sur le lieu de travail.

Toutes les opérations doivent être exécutées par du personnel spécialisé qui maîtrise le fonctionnement de l'équipement. Une utilisation incorrecte est susceptible de créer une situation anormale comportant un risque de blessure ou de dégât matériel.

1. Toute personne utilisant l'équipement devra bien connaître :
 - son utilisation
 - l'emplacement de l'arrêt d'urgence
 - son fonctionnement
 - les règles de sécurité en vigueur
 - les procédés de soudage, de découpe et autres opérations applicables à l'équipement
2. L'opérateur doit s'assurer des points suivants :
 - que personne ne se trouve dans la zone de travail au moment de la mise en service de l'équipement ;
 - que toutes les personnes à proximité de l'arc sont protégées dès l'amorçage de l'arc ou l'actionnement de l'équipement.
3. Le poste de travail doit être :
 - adapté aux besoins,
 - à l'abri des courants d'air.
4. Équipement de protection :
 - Veillez à toujours porter l'équipement de protection recommandé, à savoir, des lunettes, des vêtements ignifuges et des gants.
 - Ne portez pas de vêtements trop larges ni de ceinture, de bracelet, etc. pouvant s'accrocher en cours d'opération ou occasionner des brûlures.

5. Mesures de précaution :

- Vérifiez que les câbles sont bien raccordés ;
- Seul un électricien qualifié **est habilité à intervenir sur les équipements haute tension** ;
- Un équipement de lutte contre l'incendie doit se trouver à proximité et être clairement signalé ;
- N'effectuez **pas** de graissage ou d'entretien sur l'équipement pendant le soudage.

Si équipé d'un refroidisseur ESAB

Utiliser du liquide de refroidissement approuvé par ESAB uniquement. Un liquide de refroidissement non homologué peut endommager l'équipement et compromettre la sécurité du produit. Toute garantie ESAB est annulée en cas de dommage résultant de l'utilisation d'un liquide de refroidissement autre que celui prescrit.

Pour obtenir des informations sur les références, voir le chapitre « ACCESSOIRES » dans le manuel d'instructions.



AVERTISSEMENT !

Le soudage à l'arc et la découpe sont sources de danger pour vous-même et votre entourage. Prenez les précautions nécessaires pendant le soudage et la découpe.



DÉCHARGE ÉLECTRIQUE - Danger de mort

- Ne touchez pas les parties conductrices, ni les électrodes à mains nues ou avec des gants/vêtements humides.
- Portez une tenue isolante et isolez la zone de travail.
- Assurez-vous de travailler dans une position sûre.



CHAMPS ÉLECTRIQUES ET MAGNÉTIQUES - Nocifs

- Les soudeurs équipés de stimulateurs cardiaques doivent consulter leur médecin avant d'effectuer le soudage. Les CEM peuvent interférer avec certains stimulateurs cardiaques.
- L'exposition aux CEM peut avoir d'autres effets inconnus sur la santé.
- Les soudeurs doivent suivre la procédure suivante pour minimiser l'exposition aux CEM :
 - Acheminez l'électrode et les câbles de travail du même côté de votre corps. Sécurisez-les avec du ruban adhésif, si possible. Ne vous placez pas entre la torche et les câbles de travail. N'enroulez jamais la torche ou le câble de travail autour de votre corps. Maintenez la source d'alimentation de soudage et les câbles le plus à l'écart possible de votre corps.
 - Connectez le câble de travail à la pièce à souder, aussi près que possible de la zone à souder.



FUMÉES ET GAZ - Nocifs

- N'exposez pas votre visage aux fumées de soudage.
- Ventilez et/ou aspirez les fumées de soudage pour assurer un environnement de travail sain.



RAYONS DE L'ARC – Danger pour les yeux et la peau.

- Protégez vos yeux et votre peau. Utilisez un écran de soudeur et portez des gants et vêtements de protection.
- Protégez les personnes voisines par des rideaux ou écrans protecteurs adéquats.



BRUIT - Le niveau élevé de bruit peut altérer les facultés auditives.

Utilisez une protection d'oreilles ou toute protection auditive similaire.



PIÈCES MOBILES - Peuvent provoquer des blessures

- Maintenez tous les panneaux, portes et caches fermés et fermement en place. Assurez-vous que seules des personnes qualifiées déposent les caches en vue de la maintenance et du dépannage, si nécessaire. Reposez les panneaux ou les caches et fermez les portes une fois l'entretien terminé et avant de démarrer le moteur.



- Arrêtez le moteur avant d'installer ou de brancher l'unité.
- Maintenez les mains, cheveux, vêtements amples et outils à l'écart des pièces mobiles.



RISQUE D'INCENDIE

- Les étincelles peuvent provoquer un incendie. Assurez-vous qu'aucun objet inflammable ne se trouve à proximité.
- N'utilisez pas sur réservoirs fermés.



SURFACE CHAUDE - Pièces brûlantes

- Ne pas toucher les pièces à mains nues.
- Laisser refroidir avant toute intervention sur l'équipement.
- La manipulation de pièces chaudes nécessite l'utilisation d'outils appropriés et/ou de gants de soudage isolés pour éviter toute brûlure.

EN CAS DE DYSFONCTIONNEMENT - Faites appel à un technicien qualifié.

PROTÉGEZ-VOUS ET PROTÉGEZ VOTRE ENTOURAGE !



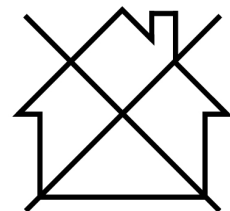
ATTENTION !

Ce produit est exclusivement destiné au soudage à l'arc.



ATTENTION !

Les équipements de classe A ne sont pas conçus pour un usage résidentiel avec une alimentation secteur à basse tension. Dans ces lieux, garantir la compatibilité électromagnétique des équipements de classe A devient difficile, dû à des perturbations par conduction et par rayonnement.



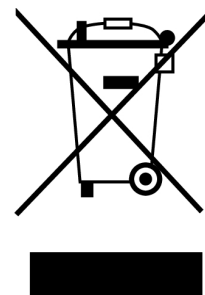
REMARQUE !

Jetez votre équipement électronique dans les centres de recyclage agréés !

Conformément à la Directive européenne 2012/19/EC relative aux déchets d'équipements électriques et électroniques et à sa transposition dans la législation nationale en vigueur, les équipements électriques et/ou électroniques parvenus en fin de vie doivent être confiés à un centre de recyclage agréé.

En tant que responsable de l'équipement, il est de votre responsabilité d'obtenir les informations nécessaires sur les centres de recyclage agréés.

Pour plus d'informations, contactez votre fournisseur ESAB le plus proche.



ESAB propose à la vente toute une gamme d'accessoires de soudage et d'équipements de protection personnelle. Pour obtenir des informations sur les commandes, merci de contacter votre distributeur ESAB ou de consulter notre site Web.

2 INTRODUCTION

2.1 Aperçu

Les dévidoirs **RobustFeed Edge** sont destinés au soudage MIG/MAG avec le générateur Warrior Edge 500.

Différentes versions du dévidoir sont disponibles (voir l'annexe « NUMÉROS DE COMMANDE »).

Le dévidoir est étanche et contient les mécanismes d'alimentation à quatre galets motorisés ainsi que l'électronique de commande.

Il peut être utilisé avec une bobine de fil standard de 200 et 300 mm de diamètre ou avec la gamme Marathon Pac™ d'ESAB dotée d'un adaptateur de fil.

Le dévidoir peut être installé sur un chariot, suspendu au-dessus du lieu de travail ou sur le sol (debout ou couché et avec ou sans chariot).

Les accessoires ESAB correspondant à ce produit sont répertoriés au chapitre « ACCESSOIRES » de ce manuel.

2.2 Équipement

RobustFeed Edge est fourni avec les éléments suivants :

- 2 cartes administrateur
- 3 cartes utilisateur
- Galets d'entraînement :
 - 0,9/1,0 mm (0,040 po)
 - 1,2 mm (0,045 po)
- Guide-fils : 0,6-1,6 mm (0,023-1/16 po)
- Manuel d'instructions
- Guide de démarrage rapide

3 CARACTÉRISTIQUES TECHNIQUES

ROBUSTFEED EDGE	
Tension d'alimentation	60 V CC
Puissance requise	234 W
Courant d'alimentation nominale I ₁	3,9 A
Raccordement de la torche	EURO, Tweco 4
vitesse de dévidage	0,8-25 m/min (32-984 po/min)
Diamètre max. de la bobine de fil	300 mm (12 po)
Poids :	
RobustFeed Edge BX	16,8 kg (37 lb)
RobustFeed Edge CX	17,5 kg (38,6 lb)
Poids maximal de la bobine de fil	20 kg (44 lb)
Dimensions (l×w×h)	595 × 250 × 430 mm (23,4 × 9,8 × 16,9 po)
Température de fonctionnement	-20 à +55 °C (-4 à +131 °F)
Température de stockage et de transport	-40 à +80 °C (-40 à +176 °F)
Gaz de protection	Tous les modèles sont conçus pour le soudage MIG/MAG
Plage de débit de gaz pour le RobustFeed Edge BX	5-35 l/min (entre 11 et 74 CFH)
Pression du gaz pour le RobustFeed Edge CX	3-5 bar (43-73 psi)
Liquide de refroidissement	Mélange de liquide de refroidissement ESAB prêt à l'emploi
Pression maximale du liquide de refroidissement	5 bar (73 psi)
Charge maximale admissible	
facteur de marche 60 %	500 A
facteur de marche 100 %	400 A
Classe de protection	IP54

Facteur de marche

Le facteur de marche correspond au pourcentage d'une période de 10 minutes pendant laquelle le soudage est possible à une certaine charge sans provoquer de surcharge.

Classe de protection

Le code **IP** correspond à la classe de protection, c'est-à-dire le niveau d'étanchéité à l'eau ou à d'autres éléments.

Les équipements marqués **IP54** sont conçus pour un usage en intérieur et en extérieur. Ils sont protégés dans toutes les directions contre l'accumulation de poussière et l'exposition à l'eau, que ce soit par des éclaboussures ou des gouttes.

4 INSTALLATION

L'installation doit être confiée à un professionnel.



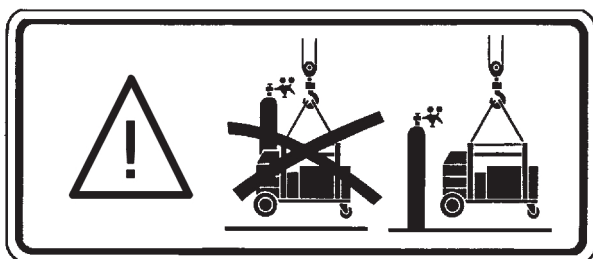
AVERTISSEMENT !

Pour les travaux de soudage dans des milieux à risques électriques élevés, seuls des générateurs adaptés à l'environnement doivent être utilisés. Ces générateurs sont identifiés par le symbole **S**.



ATTENTION !

Ce produit est conçu pour un usage industriel. En environnement domestique, il est susceptible de provoquer des interférences radio. Il incombe à l'utilisateur de prendre les mesures qui s'imposent.



4.1 Instructions de levage



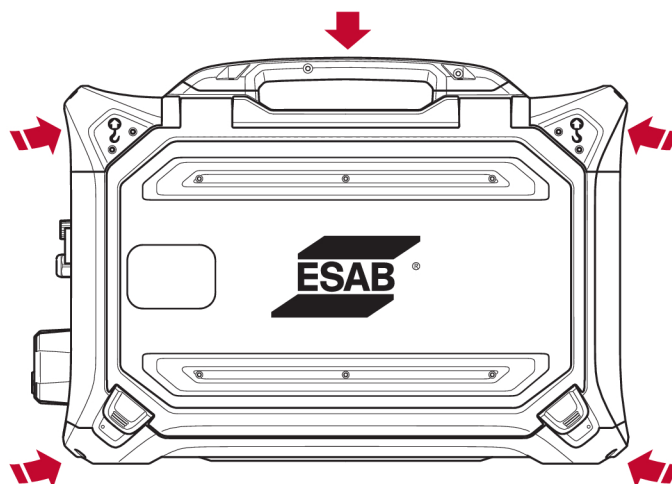
ATTENTION !

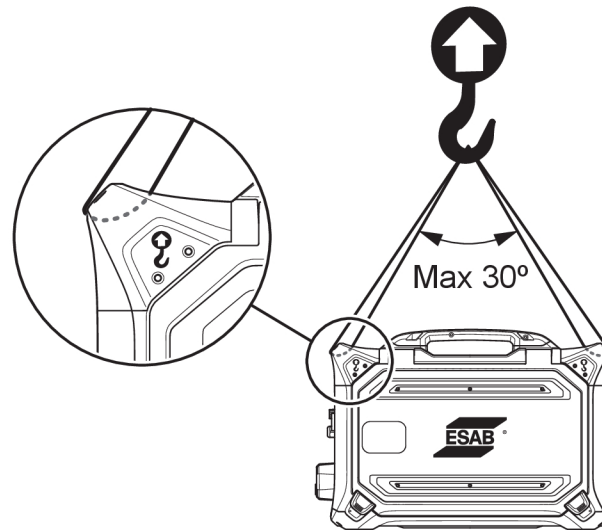
Risque d'écrasement lors de la manipulation du dévidoir. Protégez-vous et avertissez les personnes se trouvant à proximité du danger.



ATTENTION !

Pour éviter de vous blesser et d'endommager l'équipement, suivez les méthodes et respectez les points d'attaches indiqués ici.





ATTENTION !

Ne placez pas et ne fixez pas d'objets lourds sur le dévidoir lors du levage. Les points de levage sont prévus pour un **poids total maximal de 40 kg** au niveau des deux poignées de levage supérieures extérieures conformément au schéma ci-dessus.

Le poids homologué de 40 kg correspond au dévidoir et aux accessoires (le poids standard du dévidoir est de 17,5 kg. Pour tous les poids, voir le chapitre CARACTÉRISTIQUES TECHNIQUES).

5 FONCTIONNEMENT

Les règles de sécurité générale relatives à la manipulation de l'équipement sont indiquées dans le chapitre « Sécurité » de ce manuel. Lire ce chapitre de A à Z avant de commencer à utiliser l'équipement !



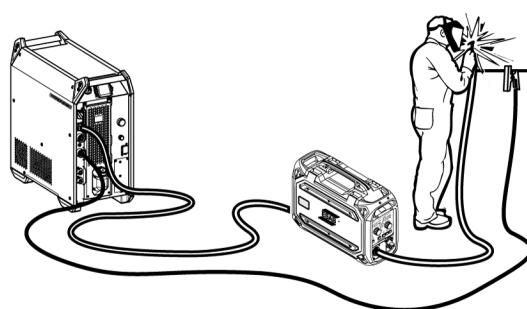
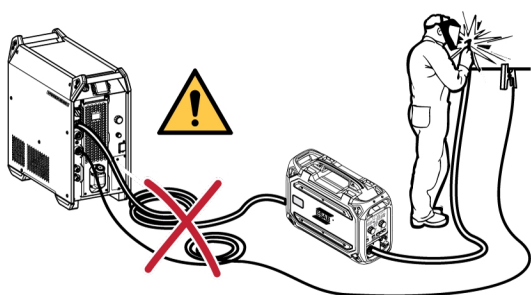
AVERTISSEMENT !

Pour éviter tout choc électrique, ne touchez pas le fil électrode ou toute pièce en contact avec celui-ci. Ne touchez pas de câbles ou de raccords nus.



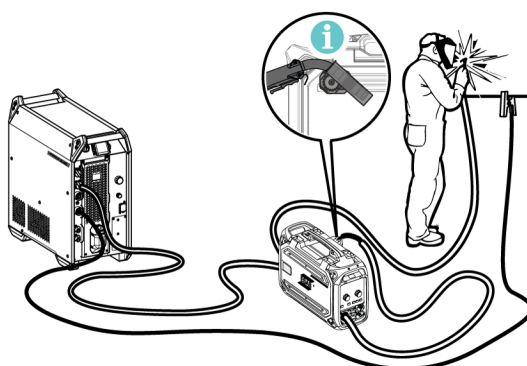
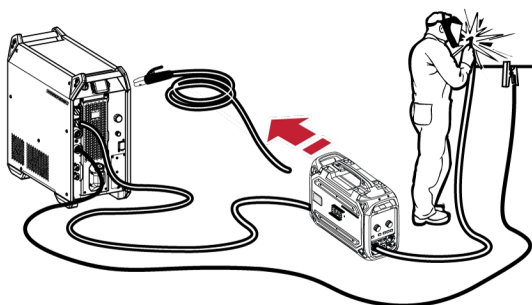
REMARQUE !

Déplacez l'équipement par la poignée prévue à cet effet. Ne tirez jamais l'équipement par la torche de soudage.



AVERTISSEMENT !

Les dévidoirs sont destinés à être utilisés avec des générateurs en mode MIG/MAG et MMA. En cas d'utilisation en mode MIG/MAG, le support MMA doit être déconnecté du dévidoir et l'OKC doit être recouvert. En cas d'utilisation en MMA, la torche MIG/MAG est mise sous tension, la torche doit être conservée dans le support de torche (si disponible) ou déconnectée.



AVERTISSEMENT !

Veillez à ce que les panneaux latéraux restent fermés pendant l'opération.



AVERTISSEMENT !

Pour éviter que la bobine ne glisse du moyeu de frein, bloquez la bobine en serrant l'écrou du moyeu de frein !

**REMARQUE !**

Remplacez l'écrou du moyeu de frein et le manchon du moyeu de frein s'ils sont usés et ne se verrouillent pas correctement.

**ATTENTION !**

Avant de mettre en place le fil de soudage, veiller à retirer la partie biseautée et les bavures de l'extrémité du fil pour éviter que le fil ne se coince dans la gaine de la torche.

**AVERTISSEMENT !**

Attention aux pièces en mouvement qui peuvent provoquer des blessures.

**AVERTISSEMENT !**

Fixez correctement le matériel, en particulier lorsqu'il se trouve sur une surface irrégulière ou glissante.

5.1 Intensité maximale recommandée pour le jeu de câbles de branchement

À une température ambiante de +25 °C et un cycle normal de 10 minutes :

Section du câble	Facteur de marche		Perte de tension / 10 m
	100 %	60 %	
50 mm ²	290	320	0,35 V / 100 A
70 mm ²	360	400	0,25 V / 100 A
95 mm ²	430	500	0,19 V / 100 A

À une température ambiante de +40 °C et un cycle normal de 10 minutes :

Section du câble	Facteur de marche		Perte de tension / 10 m
	100 %	60 %	
50 mm ²	250	280	0,37 V / 100 A
70 mm ²	310	350	0,27 V / 100 A
95 mm ²	370	430	0,20 V / 100 A

Facteur de marche

Le facteur de marche correspond au pourcentage d'une période de 10 minutes pendant laquelle le soudage est possible à une certaine charge sans provoquer de surcharge.

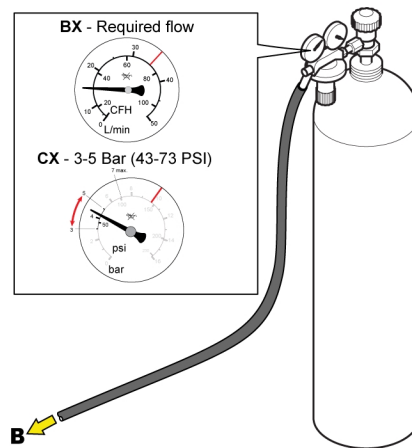
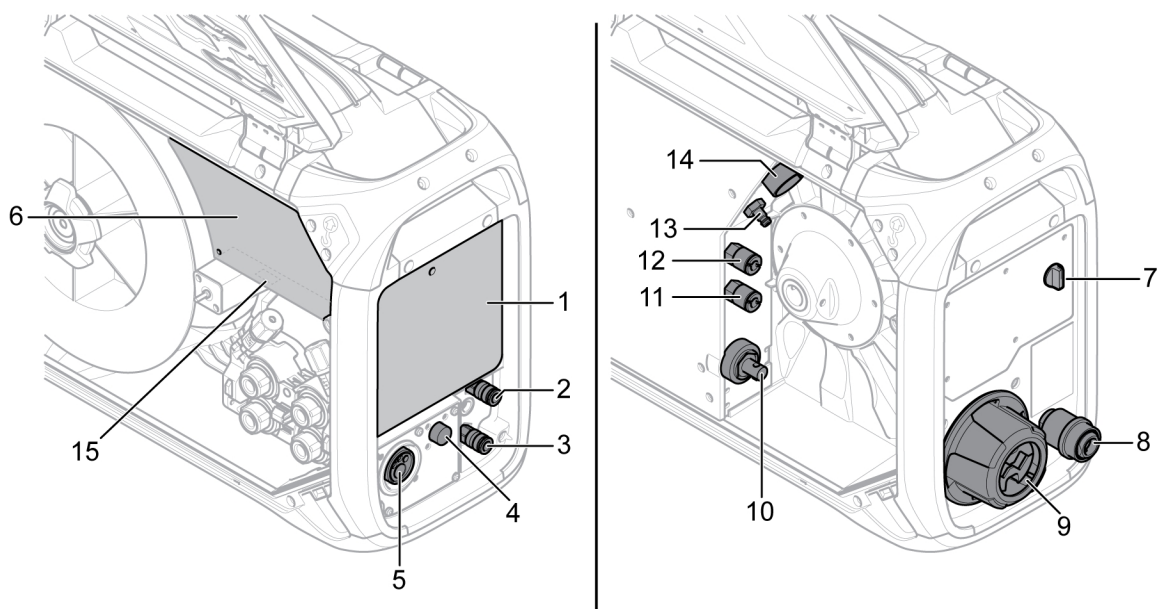
5.2 Régulateurs de gaz recommandés

RobustFeed BX

La bouteille de gaz doit être équipée d'un régulateur de débit. Il faut régler le débit requis sur le régulateur de débit pour effectuer le soudage.

RobustFeed CX

La bouteille de gaz doit être équipée d'un régulateur de pression. Réglez le régulateur de pression sur une valeur dans la plage de 3-5 bar (43-73 psi). La pression ne doit pas dépasser 5 bar (73 psi) et le débit doit être réglé sur le tableau de commande interne.

**5.3 Dispositifs de commande et raccordement**

- | | |
|---|--|
| <ol style="list-style-type: none"> 1. Panneau de commande externe (voir le chapitre « PANNEAU DE COMMANDE ») 2. Raccordement pour le liquide de refroidissement vers la torche de soudage 3. Raccordement pour le liquide de refroidissement depuis la torche de soudage 4. Raccordement pour câble de gâchette Tweco (uniquement en combinaison avec la torche Tweco) 5. Raccordement pour la torche de soudage (type Euro ou Tweco) 6. Panneau de commande interne (voir le chapitre « PANNEAU DE COMMANDE ») | <ol style="list-style-type: none"> 7. Interrupteur marche/arrêt du système de chauffage/dévidoir 8. Adaptateur d'entrée de fil à utiliser avec Marathon Pac™ 9. Réducteur de tension d'interconnexion pour les câbles de la source d'alimentation 10. Raccordement pour le courant de soudage venant de la source d'alimentation (OKC) 11. Raccordement pour le liquide de refroidissement au générateur 12. Raccordement pour le liquide de refroidissement depuis le générateur 13. Raccordement pour gaz de protection 14. Raccordement pour câble de contrôle venant de la source d'alimentation 15. Port USB |
|---|--|

**AVERTISSEMENT !**

Les portes latérales droite et gauche du dévidoir doivent être fermées et verrouillées lors du soudage et/ou du dévidage du fil. Ne jamais souder ou charger le fil sans avoir fermé les deux portes !

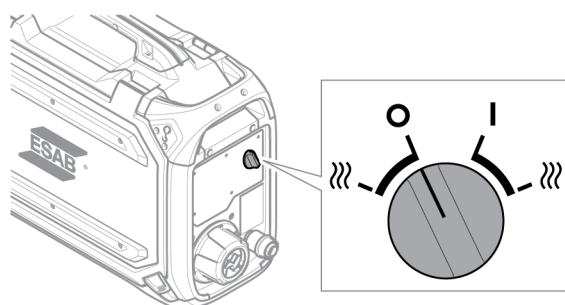
5.4 Raccordement du liquide de refroidissement

ELP (ESAB Logic Pump, pompe logique ESAB)

L'unité de refroidissement est équipée du système de détection ELP (pompe logique d'ESAB), qui vérifie que les flexibles de liquide de refroidissement sont bien branchés. Lorsqu'une torche à refroidissement par liquide est connectée, le refroidissement commence.

Lorsque vous branchez une torche de soudage à refroidissement par liquide, l'interrupteur de l'alimentation principale de la source d'alimentation doit être placé en position ARRÊT.

5.5 Interrupteur marche/arrêt du système de chauffage/dévidoir



Voyant	Description	Voyant	Description
○	Dévidoir à l'ARRÊT	I	Dévidoir en MARCHE
⋈	Chauffage en MARCHE et dévidoir à l'ARRÊT La zone autour de la bobine est chauffée pour que le fil de soudage ne soit pas humide. Le chauffage de la zone autour de la bobine présente un grand avantage en cas d'humidité élevée ou de variations de température tout au long de la journée.	⋈	Chauffage en MARCHE et dévidoir en MARCHE

5.6 Éclairage dans le dévidoir

Le dévidoir est équipé de témoins lumineux à l'intérieur de l'armoire.

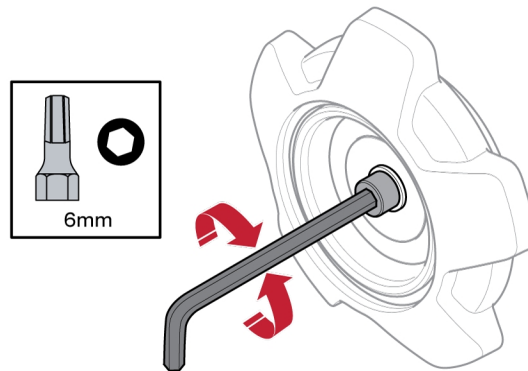
1. Le voyant du mécanisme de dévidoir s'allume et s'éteint lorsque la porte est ouverte et fermée respectivement.
2. Le voyant de la bobine de fil s'allume lorsque la porte est ouverte et que le soudage sous tension est en cours. Il s'éteint une fois le soudage arrêté ou la porte fermée.

5.7 Frein de bobine

La force de freinage de la bobine doit être augmentée juste assez pour éviter le dépassement de l'avance de fil. La force de freinage réelle requise dépend de la vitesse de dévidage et de la taille et du poids de la bobine.

Ne surchargez pas le frein de bobine ! Une force de freinage trop élevée risque de surcharger le moteur et de réduire le résultat du soudage.

La force de freinage de la bobine est réglée à l'aide de la vis Allen hexagonale de 6 mm au milieu de l'écrou du moyeu de frein.



5.8 Changement et mise en place du fil

- 1) Ouvrez la porte gauche du dévidoir.
- 2) Desserrez et déposez l'écrou du moyeu de frein et déposez l'ancienne bobine de fil.
- 3) Insérez une nouvelle bobine de fil dans le dévidoir et tirez le nouveau fil de soudage sur 10 à 20 cm. Éliminez les bavures et bords coupants de l'extrémité du fil avant de l'introduire dans le dévidoir.
- 4) Bloquez la bobine de fil sur le moyeu de frein en serrant l'écrou du moyeu de frein.
- 5) Faites passer le fil à travers le mécanisme du dévidoir (conformément à l'illustration à l'intérieur du dévidoir).



REMARQUE !

Remplacez l'écrou et le manchon du moyeu de frein s'ils sont usés et ne se verrouillent pas correctement.

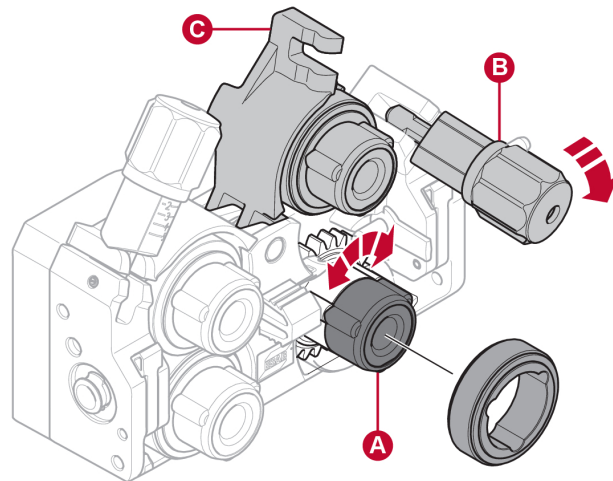
- 6) Fermez et verrouillez la porte gauche du dévidoir

5.9 Remplacement des galets du dévidoir

Lors d'un changement pour un autre type de fil, les galets de dévidage doivent être remplacés pour correspondre au nouveau type de fil. Pour plus d'informations sur le galet de dévidage approprié en fonction du diamètre et du type de fil, reportez-vous à l'annexe PIÈCES D'USURE. (Pour obtenir un conseil sur l'accès facile aux pièces d'usure nécessaires, reportez-vous à la section « Compartiment de rangement des pièces d'usure » de ce manuel.)

- 1) Ouvrez la porte gauche du dévidoir.
- 2) Déverrouillez les galets de dévidage qui doivent être changés en faisant tourner le verrouillage rapide des galets (A) pour chaque galet.

- 3) Relâchez la pression sur les galets de dévidage en rabattant les unités de tendeur (B) vers le bas, et en libérant ainsi les leviers pivotants (C).

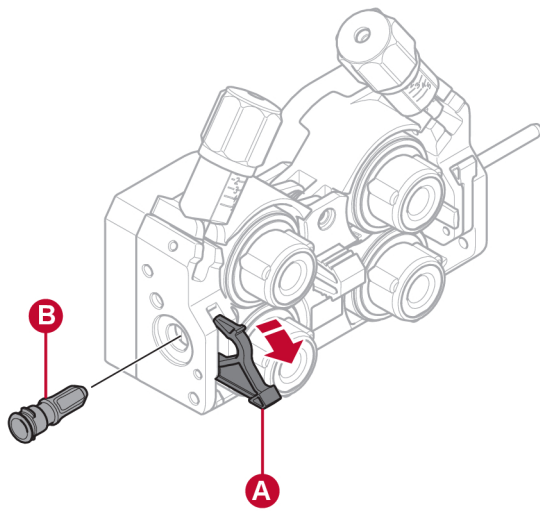


- 4) Retirez les galets de dévidage et installez les galets corrects (conformément à l'annexe PIÈCES D'USURE).
- 5) Réappliquez la pression sur les galets de dévidage en poussant les leviers pivotants (C) vers le bas et fixez-les à l'aide des unités de tendeur (B).
- 6) Bloquer les galets en faisant tourner les verrous rapides des galets (A).
- 7) Fermez et verrouillez la porte gauche du dévidoir.

5.10 Changement des guide-fils

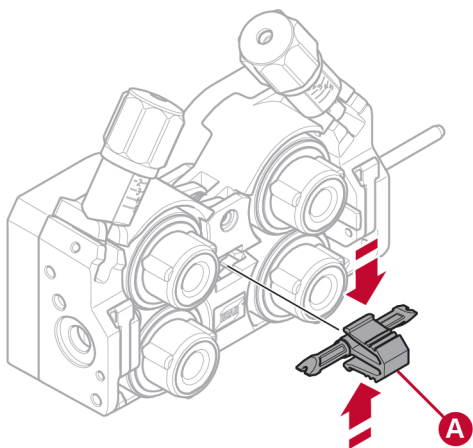
Lors d'un changement de type de fil, il est possible qu'il faille changer les guide-fils pour correspondre au nouveau type de fil. Pour plus d'informations sur le guide-fil approprié en fonction du diamètre et du type de fil, reportez-vous à l'annexe PIÈCES D'USURE. (Pour obtenir un conseil sur l'accès facile aux pièces d'usure nécessaires, reportez-vous à la section « Compartiment de rangement des pièces d'usure » de ce manuel.)

5.10.1 Guide-fil d'entrée



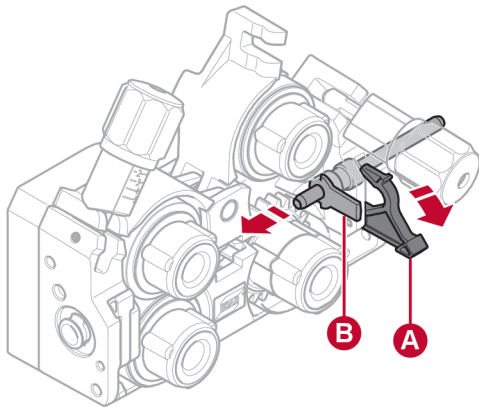
- 1) Déverrouillez le verrouillage rapide du guide-fil d'entrée (A) en le dépliant.
- 2) Déposez le guide-fil d'entrée (B).
- 3) Installez le guide-fil d'entrée correct (conformément à l'annexe PIÈCES D'USURE).
- 4) Verrouillez le nouveau guide-fil d'entrée à l'aide du verrouillage rapide du guide-fil (A).

5.10.2 Guide-fil central



- 1) Exercez une légère pression sur l'attache du guide-fil central pour extraire le guide-fil central (A).
- 2) Insérez le type de guide-fil approprié (conformément à l'annexe PIÈCES D'USURE). L'attache verrouille automatiquement le guide-fil lorsqu'il est dans la bonne position.

5.10.3 Guide-fil de sortie



- 1) Retirez le galet de dévidage inférieur droit (voir la section « Remplacement des galets de dévidage »).
- 2) Déposez le guide-fil central (voir la section « Guide-fil central »).
- 3) Déverrouillez le verrouillage rapide du guide-fil de sortie (A) en le dépliant.
- 4) Déposez le guide-fil de sortie (B).
- 5) Installez le guide-fil de sortie correct (conformément à l'annexe PIÈCES D'USURE).
- 6) Verrouillez le nouveau guide-fil de sortie à l'aide du verrouillage rapide du guide-fil (A).
- 7) Remettez en place la deuxième paire de galets de dévidage et réappliquez la pression des galets (voir la section « Remplacement des galets de dévidage »).

5.11 Pression des galets

La pression des galets doit être réglée séparément sur chaque unité de tendeur, en fonction du matériau et du diamètre des fils utilisés.

Commencez par vérifier que le fil glisse librement dans le guide-fil. Réglez ensuite la pression des galets du dévidoir. Celle-ci doit rester modérée.

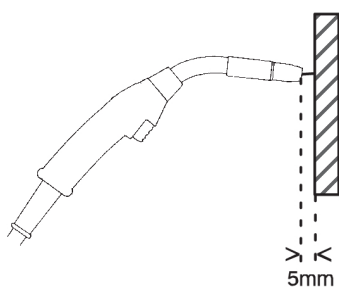


Figure A

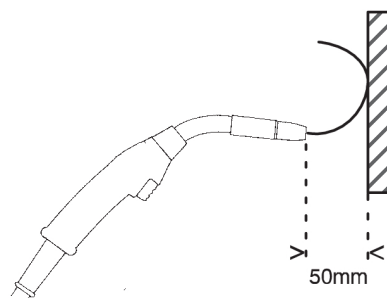


Figure B

Pour vérifier si la pression est correcte, testez le dévidage contre un objet isolé, par exemple une planche de bois.

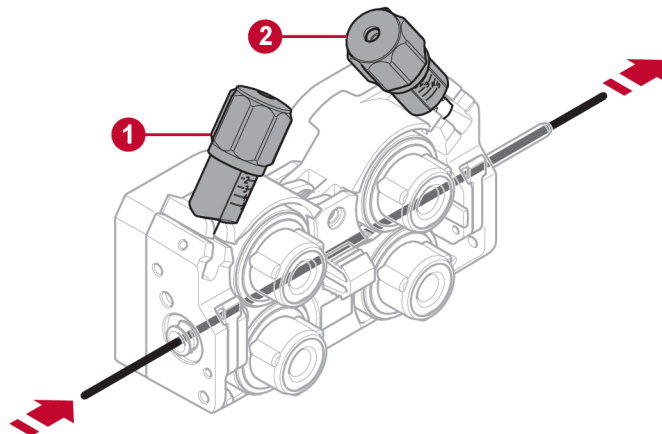
5 FONCTIONNEMENT

Lorsque la torche de soudage est maintenue à environ 5 mm de la planche (figure A), les galets doivent patiner.

En tenant la torche de soudage à environ 50 mm de la planche, le fil doit sortir et se courber (figure B).

Le tableau ci-dessous indique les réglages approximatifs de la pression des galets dans des conditions standard avec une force de freinage correcte de la bobine. Si les câbles de la torche sont longs, sales ou usés, il peut être nécessaire d'augmenter le réglage de la pression. Vérifiez toujours le réglage de la pression des galets dans chaque cas spécifique en testant le dévidage du fil contre un objet isolé comme décrit ci-dessus. Un tableau indiquant les réglages approximatifs se trouve également à l'intérieur de la porte gauche du dévidoir.

			Diamètre de fil (po) (mm)							
			0,02 3 0,6	0,03 0 0,8	0,04 0 1,0	0,04 5 1,2	0,05 2 1,4	1/16 1,6	0,07 0 1,8	5/64 2,0
			Réglage de la pression							
Matériau du fil	Fe, Ss	Unité de tendeur 1		2,5						
		Unité de tendeur 2		3–3,5						
	Fourré	Unité de tendeur 1		2						
		Unité de tendeur 2		2,5–3						
	Al	Unité de tendeur 1		1–1,5						
		Unité de tendeur 2		2–3						

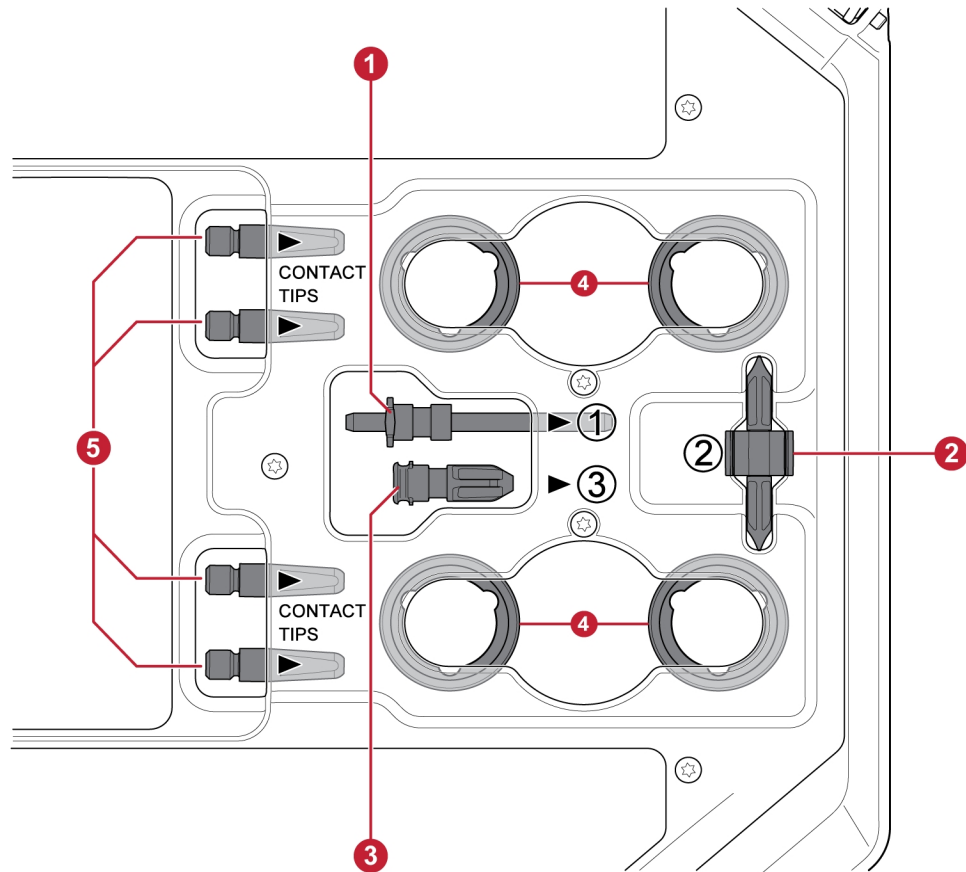


1. Unité de tendeur 1

2. Unité de tendeur 2

5.12 Compartiment de rangement des pièces d'usure

Un compartiment de rangement des pièces d'usure se trouve à l'intérieur de la porte gauche du dévidoir, pour un accès facile à un jeu supplémentaire de galets et de guide-fils.



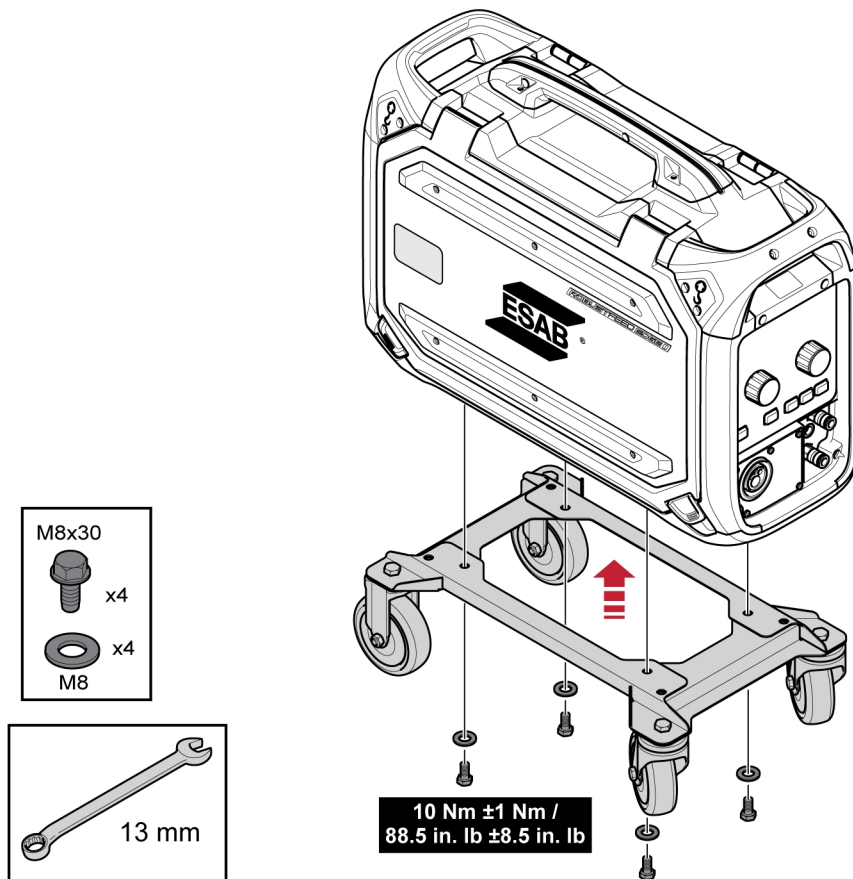
- | | |
|------------------------|---|
| 1. Guide-fil d'entrée | 4. Galets de dévidage (× 4) |
| 2. Guide-fil central | 5. Embouts de contact pour la torche de soudage (× 4) |
| 3. Guide-fil de sortie | |

5.13 Fixation du kit de roues

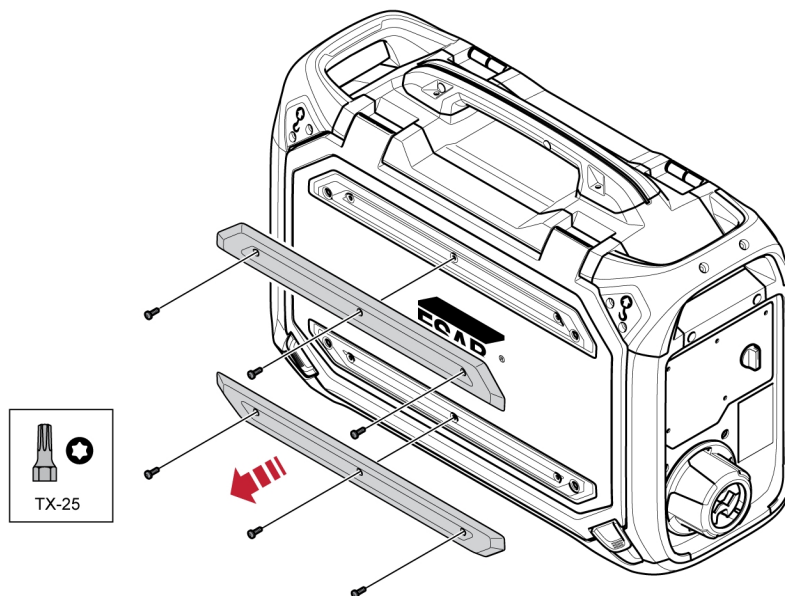
5.13.1 Fixation des roues sur le châssis du kit de roues

Avant de fixer le dévidoir au kit de roues, fixez les roues au châssis à l'aide des vis M12, des rondelles et des écrous, à un couple de serrage de 40 ± 4 Nm ($354 \pm 35,4$ po lb). Les roues fixées à l'extrémité arrière doivent être positionnées parallèlement au châssis.

5.13.2 Dévidoir en position verticale

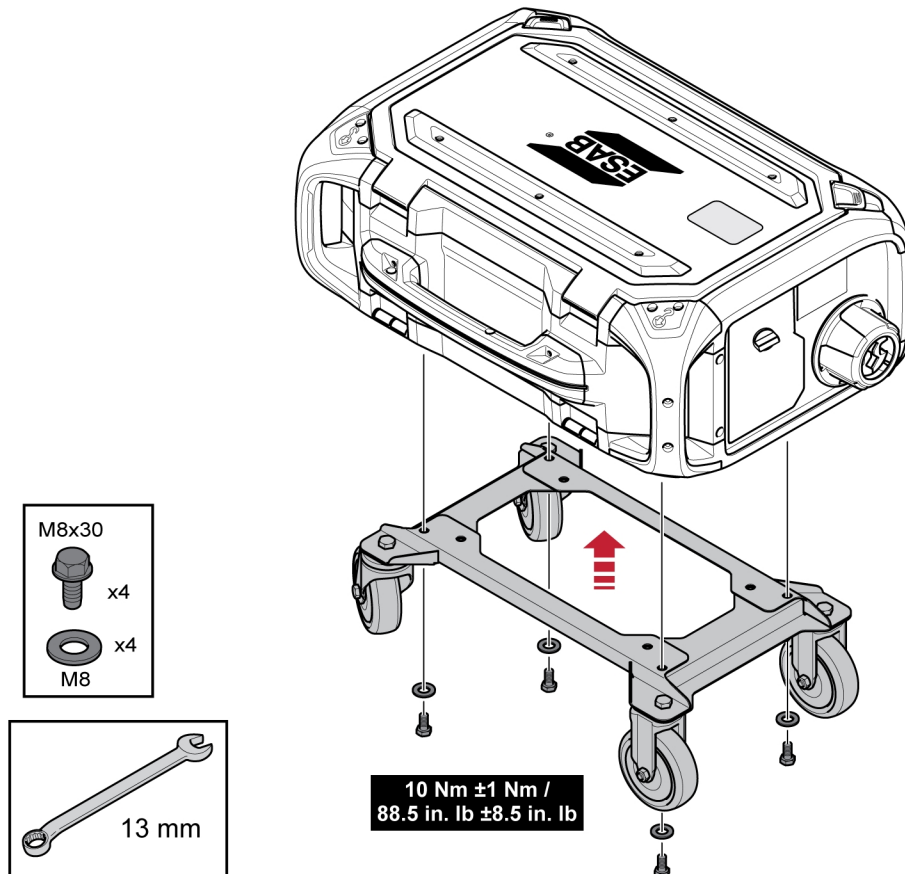


5.13.3 Dévidoir en position horizontale



REMARQUE !

Pour pouvoir fixer le dévidoir en position horizontale sur le kit de roues, les deux protecteurs de la porte du dévidoir doivent être déposés !



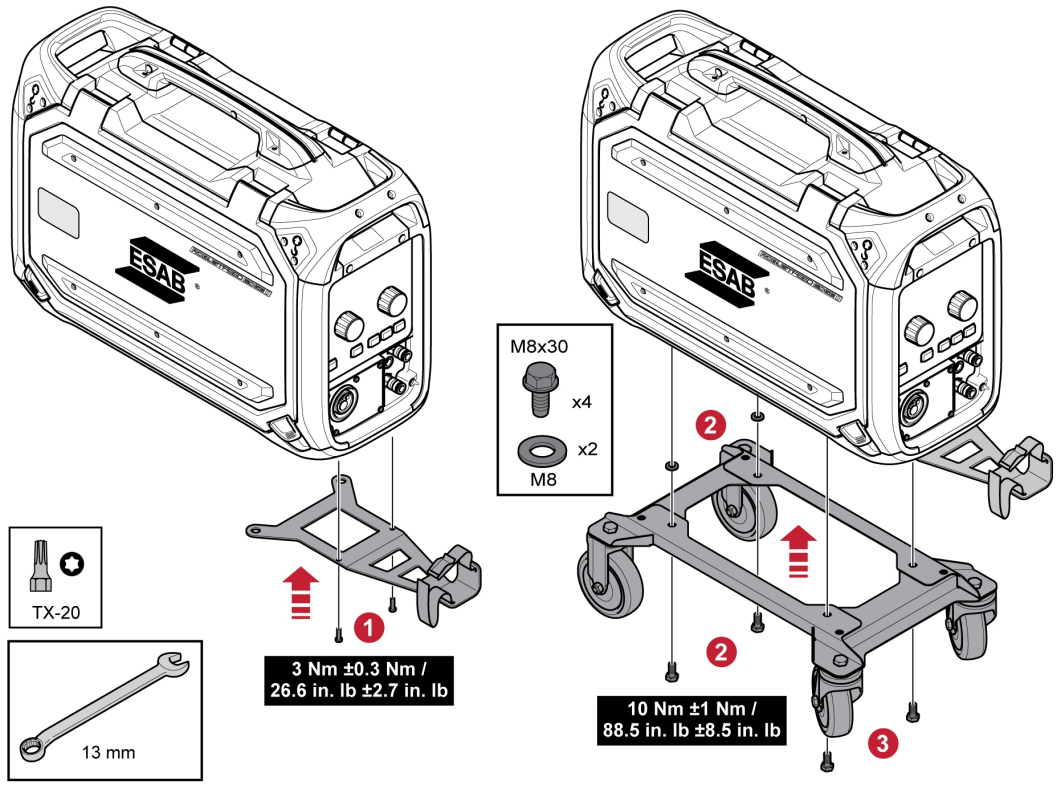
5.14 Fixation du kit de roues et de l'accessoire du réducteur de tension de la torche

- 1) Si l'accessoire du réducteur de tension de la torche doit être utilisé en connexion avec le kit de roues fixé en position verticale, l'ensemble doit être réalisé dans l'ordre suivant :

Fixez le réducteur de tension de la torche au dévidoir à l'aide des deux vis Torx 5.

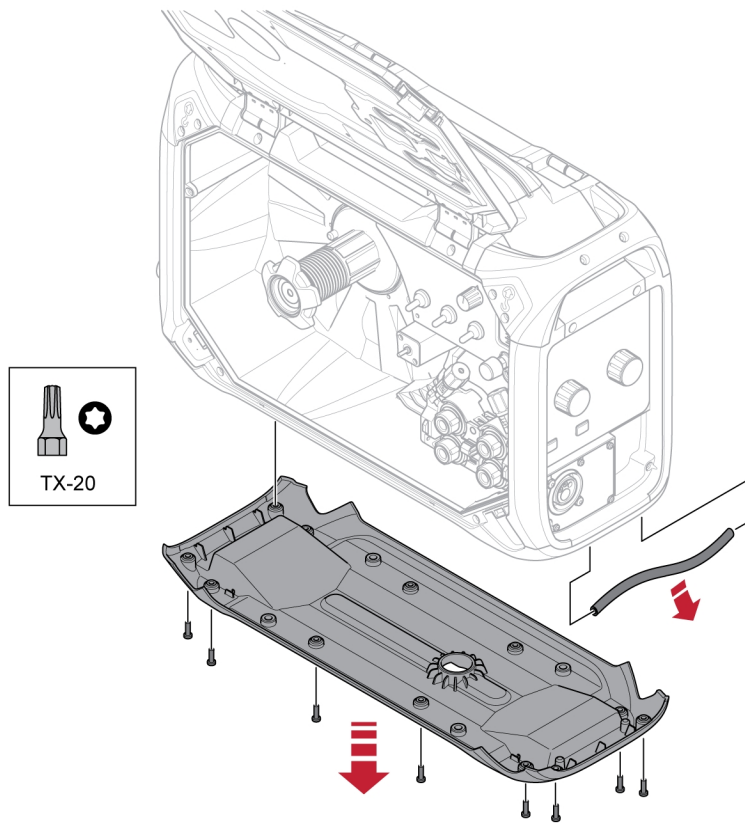
Fixez le kit de roues au dévidoir à l'aide des deux raccords vissés près de l'extrémité arrière du dévidoir. Assurez-vous que les deux rondelles d'écartement sont insérées entre le kit de roues et le dévidoir !

Fixez le kit de roues et le réducteur de tension de la torche au dévidoir, en utilisant les deux raccords vissés plus près de l'extrémité avant du dévidoir.

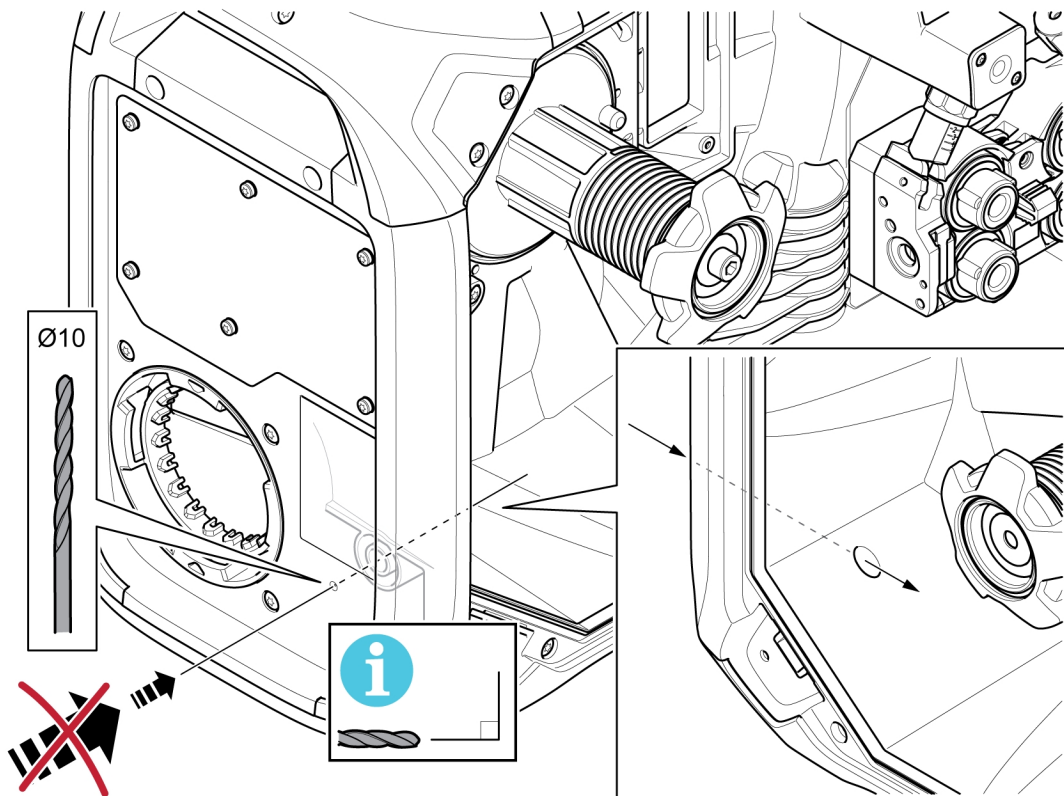


5.15 Installation du Marathon Pac™

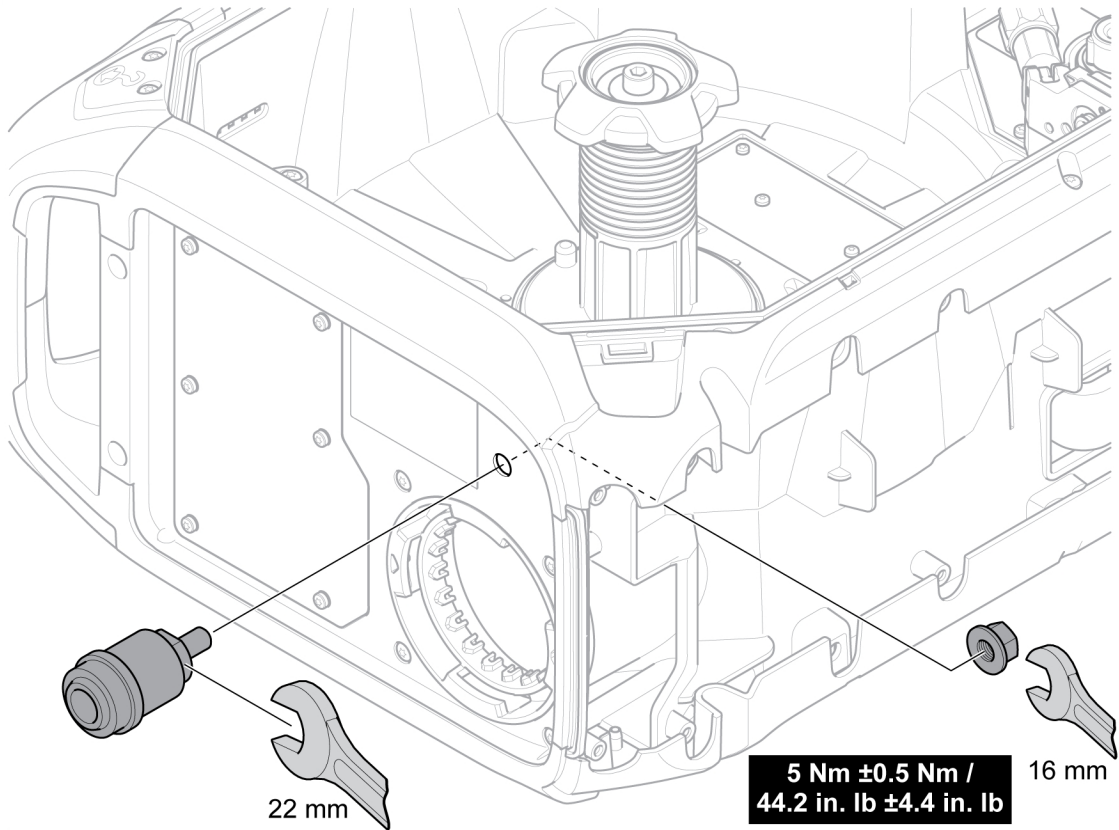
1



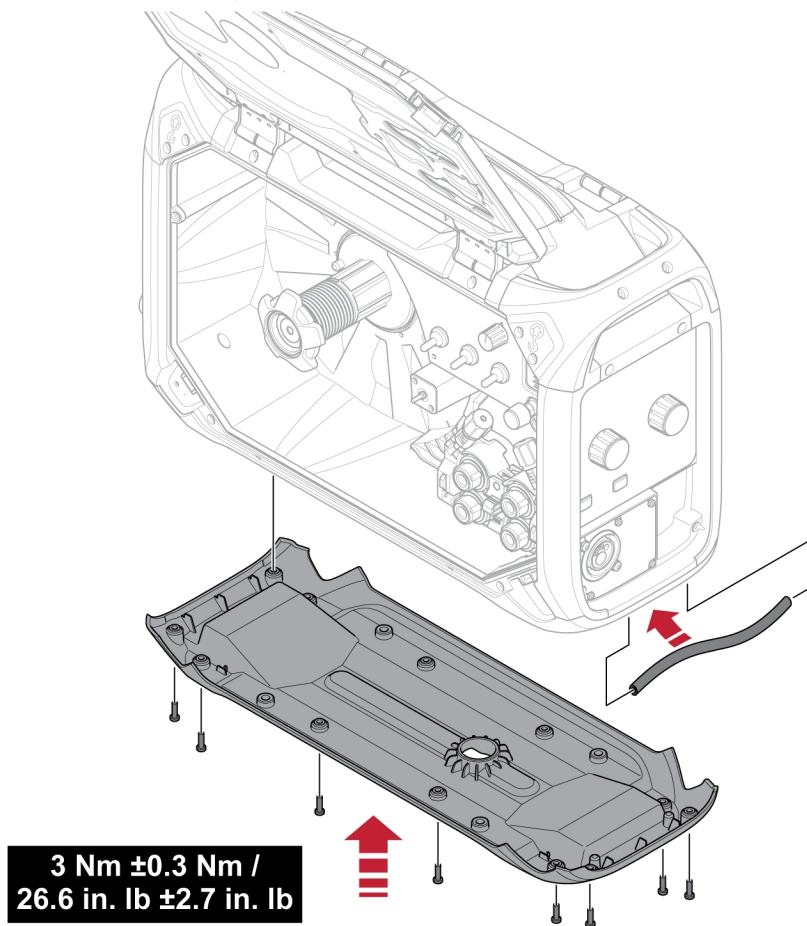
2



3

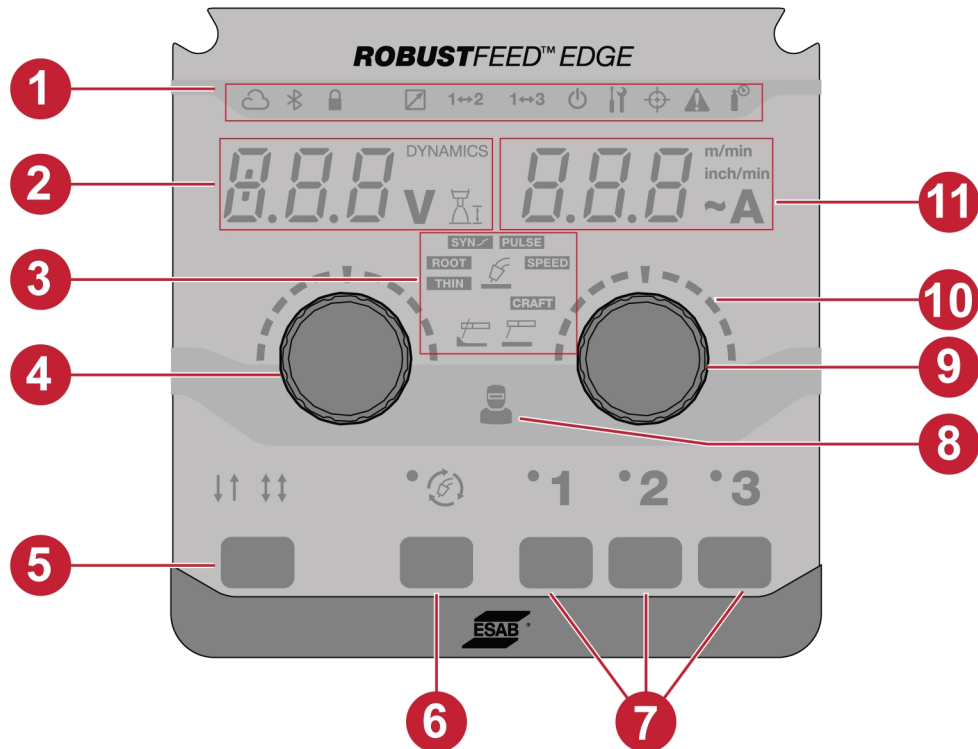


4








6 PANNEAU DE COMMANDE





6.1 Panneau de commande externe



- | | |
|---|---|
| 1. Voyants LED | 7. TÂCHES |
| 2. Écran, affiche la valeur réglée ou mesurée (tension/dynamique/longueur d'arc) | 8. Indicateur de gestion des opérateurs |
| 3. Application de soudage | 9. Bouton-poussoir de l'encodeur pour modifier l'intensité/la vitesse de dévidage |
| 4. Bouton-poussoir de l'encodeur pour modifier la dynamique, la tension et la longueur de l'arc | 10. Plages |
| 5. Modes de déclenchement – 2T / 4T | 11. Écran – affiche la valeur réglée ou mesurée (intensité/vitesse de dévidage) |
| 6. Bouton de sélection du mode de soudage | |

6.1.1 Description des voyants LED

Voyant	Description
	<p>WeldCloud™</p> <p>Un système de gestion en ligne qui connecte les générateurs de soudage à une plateforme logicielle qui gère les données à analyser pour une productivité maximale.</p> <p>WeldCloud Productivity fournit des outils aux responsables de production pour améliorer la productivité du soudage et augmenter la traçabilité en assurant le suivi de chaque soudure, opérateur, référence, etc.</p> <p>Le voyant s'allume en vert lorsque l'outil est connecté et clignote pendant le transfert de données. S'il est configuré et non connecté, le voyant s'allume en rouge.</p> <p>Pour activer votre licence WeldCloud Fleet, reportez-vous à manual.indusuite.com/activate-fleet-license</p> <p>Pour configurer ESAB Edge WeldCloud, reportez-vous à manual.indusuite.com/esab-edge</p>
	<p>Bluetooth</p> <p>Le Bluetooth est utilisé pour la connexion sans fil aux réseaux d'appareils mobiles. Le voyant s'allume en vert lorsqu'il est connecté.</p>
	<p>Verrouillage</p> <p>Green - Indique que le système a un accès limité ou que les limites de tâche sont actives.</p> <p>Rouge - Indique que le système est verrouillé et qu'il est nécessaire de le déverrouiller pour pouvoir l'utiliser.</p> <p>Rouge (clignotant) - Indique que l'utilisateur tente d'accéder aux fonctions restreintes.</p>
	<p>Déclencher un changement de TÂCHE</p> <p>Cette fonction permet de passer d'une tâche à l'autre lorsque le déclencheur de la torche de soudage est enfoncé.</p> <p>Le voyant s'allume selon la fonction Déclencher un changement de TÂCHE sélectionnée sur le panneau de commande.</p> <p>Pour plus d'information, voir la section « Paramètres système ».</p>
	<p>Compensation TRUEARC</p> <p>La tension d'arc est un facteur crucial d'obtention d'un bon résultat de soudage. Pour le soudage MIG/MAG, le générateur est prêt à détecter la tension d'arc dans le dévidoir. La condition préalable requise pour cette fonctionnalité est l'utilisation d'un dévidoir et d'un câble d'interconnexion ESAB.</p> <p>En mode de compensation, lorsque la torche est déclenchée sur la pièce, elle mesure l'inductance et la résistance pour compenser la chute de tension dans le câble d'interconnexion, la torche et le câble de retour.</p> <p>Le voyant s'allume en jaune lorsqu'une compensation est requise et clignote pendant la compensation. Si la compensation est réussie, le voyant s'allume en vert.</p>


Voyant	Description
	<p>Indicateur de gaz</p> <p>Le voyant s'allume en cas d'avertissement et d'erreur de gaz de protection.</p>
	<p>Avertissement/erreur</p> <ul style="list-style-type: none"> • Avertissement <p>Le voyant clignote en jaune en cas d'avertissement dans le système. La réalisation de la soudure en cours est possible, mais le début d'une nouvelle soudure est empêché tant que l'avertissement persiste.</p> <ul style="list-style-type: none"> • Erreur <p>Le voyant clignote en rouge en cas d'erreur dans le système. La soudure en cours est arrêtée tant que l'erreur persiste.</p>
	<p>Gestion des opérateurs</p> <p>Vert - Indique que l'opérateur a réussi à se connecter avec une carte utilisateur ou une carte administrateur.</p> <p>Rouge (clignotant) - Indique un échec de connexion.</p>
	<p>Veille</p> <p>Jaune - Indique que le système est en mode économie d'énergie et que l'utilisateur doit le réactiver pour l'utiliser.</p> <p>Vert - Indique que la machine est en état de fonctionnement.</p> <p>Vert (clignotant) - Indique que le système est en cours de synchronisation avec d'autres unités.</p>

6.1.2 Boutons-poussoirs d'encodeur

Bouton-poussoir d'encodeur pour régler la tension, la dynamique et la longueur d'arc (4)

Ce bouton permet d'augmenter ou de diminuer la valeur de la tension, de la longueur de l'arc et de la dynamique en fonction de l'application sélectionnée.

Pour le mode MIG/MAG, appuyez sur le bouton pour basculer entre tension et dynamique.

Voyant	Description
DYNAMICS	<p>Dynamique de l'arc</p> <p>Fonction supplémentaire pour la correction du comportement de dynamique d'arc. L'influence de la dynamique dépend de la méthode de soudage sélectionnée et du mode d'application utilisé.</p> <p>Le voyant s'allume lorsque la valeur de dynamique s'affiche à l'écran (2).</p> <p>Cette fonction est inactive par défaut dans le panneau de commande externe, mais peut être activée dans le panneau de commande interne. Pour plus d'information, voir la section « Fonctionnalité du panneau avant ».</p>
	<p>Longueur de l'arc</p> <p>Ce paramètre permet de régler la longueur de l'arc : un décalage négatif permet de raccourcir d'un arc plus court et un décalage positif permet de l'allonger.</p>
V	<p>Tension mesurée</p> <p>La valeur mesurée à l'écran pour la tension de soudage V est une valeur numérique moyenne calculée pendant le soudage en excluant la fin de soudure.</p>

Bouton-poussoir d'encodeur pour régler la vitesse de dévidage / A / ~A (9)

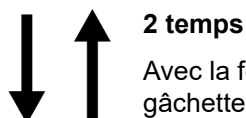
Ce bouton permet d'augmenter ou de diminuer les valeurs de vitesse de dévidage, d'ampérage et d'ampérage estimé en fonction de l'application sélectionnée.

Voyant	Description
m/min inch/min	<p>vitesse de dévidage</p> <p>Pour définir une unité de vitesse de dévidage, utilisez « Paramètres système » dans le panneau de commande interne.</p> <p>Cet indicateur s'allume en fonction de la sélection et affiche la valeur (11).</p>
A	<p>Intensité mesurée</p> <p>La valeur mesurée à l'écran pour le courant de soudage A est une valeur numérique moyenne calculée pendant la soudure en excluant la fin de soudure.</p>
~A	<p>Ampérage estimé</p> <p>Valeur estimée du courant à fournir pendant le soudage. L'état de la distance entre l'embout de contact et la pièce à souder affecte la concordance entre la valeur estimée et la valeur réelle de l'intensité mesurée pendant le soudage.</p> <p>Cette fonction est inactive par défaut dans le panneau de commande externe, mais peut être activée dans le panneau de commande interne. Pour plus d'information, voir la section « Fonctionnalité du panneau avant ».</p>

6.1.3 Touches

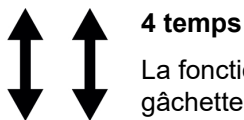
Touche 2T / 4T (5)

Cette touche permet de passer du mode 2 temps au mode 4 temps dans les applications MIG/MAG.



2 temps










Avec la fonction 2 temps, le pré-débit de gaz commence dès que l'on actionne la gâchette de la torche de soudage. Le processus de soudage commence ensuite. Lorsque la gâchette est relâchée, le soudage s'arrête complètement et un post-gaz débute.

**4 temps**

La fonction 4 temps signifie que le débit de gaz est émis dès qu'on appuie sur la gâchette de la torche de soudage, et le dévidage dès qu'on la relâche. Le soudage continue jusqu'à une nouvelle pression sur la gâchette ; le dévidage s'arrête alors et, lorsque la gâchette est relâchée, le post-gaz débute.

Bouton de sélection du mode de soudage (6)

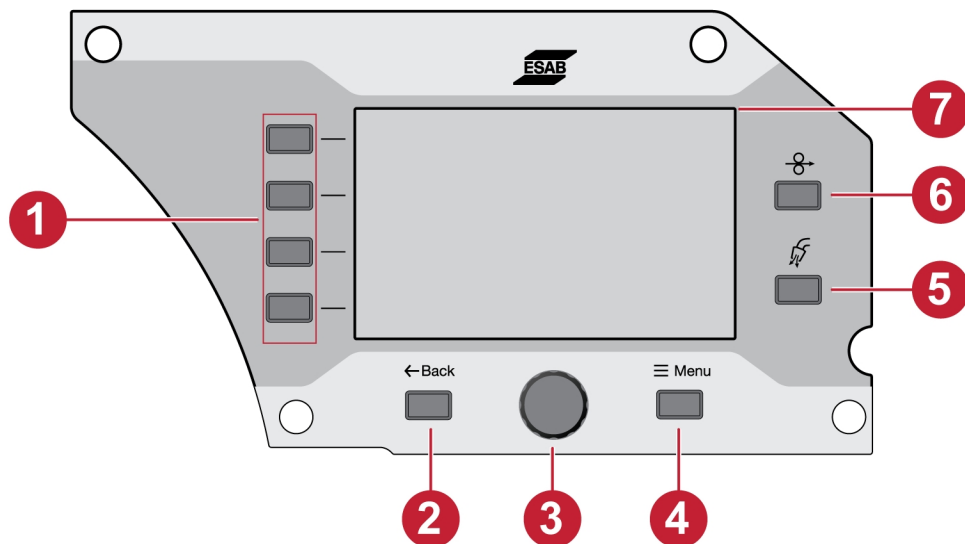
Le bouton du mode de soudage permet de modifier les applications (3). La sélection du mode de soudage est également disponible à partir du panneau de commande interne.

Voyant	Description
	MIG/MAG manuel Le processus de commande de tension constante consiste à définir la tension définie et la vitesse de dévidage indépendamment l'une de l'autre.
SYN 	MIG/MAG synergique Un procédé avec commande de tension synergique, par rapport à la vitesse de dévidage à l'aide de programmes de ligne synergique prédéterminés fournissant des performances d'arc stables. Le procédé fonctionne en mode de transfert par court-circuit, globulaire et gouttelettes pulvérisées.
PULSE 	MIG/MAG à impulsions Le procédé applique une forme d'onde de courant pulsé avec transfert contrôlé des gouttelettes.
SPEED 	VITESSE MIG/MAG Le procédé fournit une fonction d'arc concentré pour une commande et une stabilité de soudage supérieures dans la plage de vitesses de soudage élevées.
THIN 	MIG/MAG THIN Le procédé utilise un arc par court-circuit contrôlé, particulièrement adapté au soudage de matériaux fins.
ROOT 	MIG/MAG ROOT Le procédé utilise un arc par court-circuit contrôlé avec une stabilité et une manipulation supérieures dans les applications de soudage en passe de racine.
CRAFT 	MIG/MAG CRAFT Processus à double impulsion qui bascule entre deux vitesses de dévidage de fil différentes. Conçu pour obtenir une esthétique similaire à TIG avec un excellent contrôle du bain de fusion.
	MMA ELECTR. Le soudage MMA est également appelé « soudage à électrode enrobée ». L'arc fait fondre l'électrode et son enrobage forme un laitier protecteur.
	Gougeage Le procédé de gougeage fait référence à la grande quantité de gaz générée pour éjecter le métal en fusion.

Touches TÂCHES (7)

Les touches TÂCHES permettent d'enregistrer et d'activer les paramètres de soudage. Appuyez longuement sur le bouton TÂCHES (1, 2 ou 3) pour enregistrer et activer les paramètres de soudage en fonction de la position de la tâche correspondante. Les LED correspondantes clignotent et s'allument en vert une fois la TÂCHE en cours enregistrée et activée. Si la TÂCHE contient déjà des paramètres de soudage, ces derniers sont remplacés par les nouveaux paramètres.

6.2 Panneau de commande interne



- | | |
|-------------------------------|---------------------------------|
| 1. Touches de fonction | 5. Bouton de purge du gaz |
| 2. Touche Retour | 6. Bouton de marche fractionnée |
| 3. Bouton-poussoir d'encodeur | 7. Écran |
| 4. Touche Menu | |

6.2.1 Touches

Touche de fonction (1)

Ces touches sont utilisées selon les fonctions indiquées sur le panneau latéral gauche de l'écran (7).

Touche Retour (2)

Appuyez une fois sur la touche Retour pour revenir à l'étape précédente.

Bouton-poussoir d'encodeur (3)

Tournez le bouton pour naviguer dans les menus et appuyez sur l'encodeur pour sélectionner/modifier le paramètre.

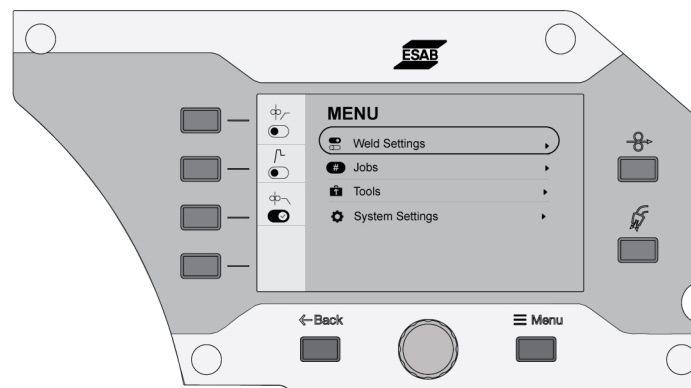
Bouton de purge du gaz (5)

La purge du gaz est utilisée pendant la mesure du débit de gaz ou l'expulsion de l'air ou de l'humidité des tuyaux de gaz avant de commencer à souder. La purge du gaz se produit pendant 20 secondes lorsque le bouton de purge du gaz ou la gâchette de la torche est enfoncé ou que l'un des deux soit de nouveau enfoncé. La purge du gaz se produit sans tension ni démarrage du dévidage.

Touche de marche fractionnée (6)

La fonction Marche fractionnée permet de dévider le fil sans tension de soudage. La fonction est active tant que le bouton est maintenu enfoncé.

6.2.2 Sélection du menu



6.3 Paramètres de soudage

Dans le menu Paramètres de soudage, affichez un aperçu des paramètres de l'application de soudage sélectionnée.

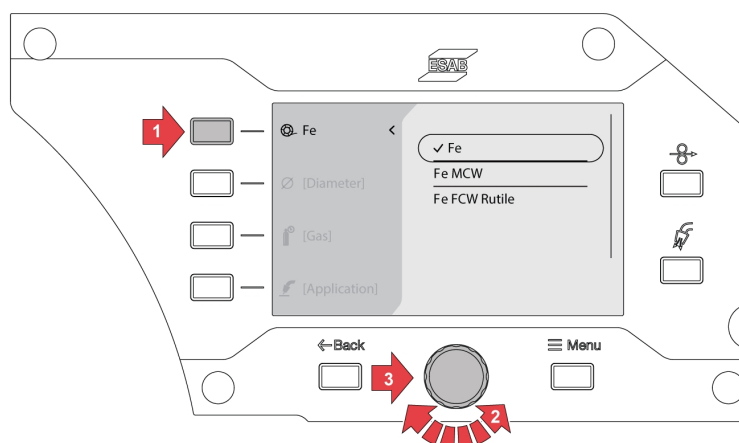
Consultez la section « SOUDAGE » pour obtenir des explications sur la plage de réglages et le fonctionnement.

6.4 TÂCHES

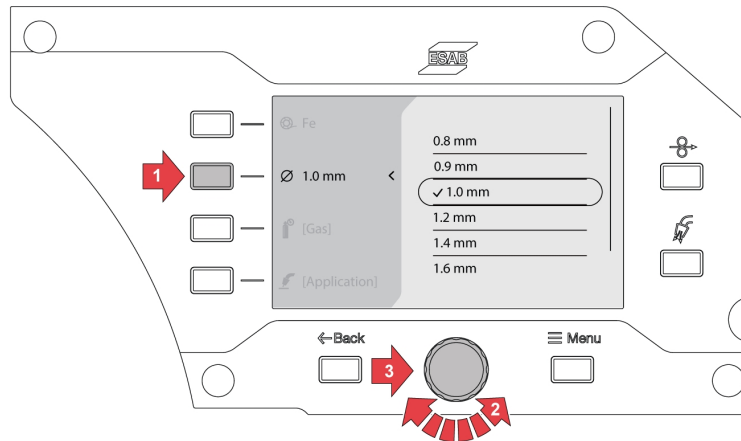
Dans le menu TÂCHES, le paramètre de soudage peut être enregistré et activé pour un accès rapide. La liste des tâches affiche jusqu'à 20 tâches, les trois premières de cette liste peuvent également être activées par le bouton TÂCHES (1, 2 ou 3) du panneau de commande externe.

6.4.1 Configuration d'une nouvelle TÂCHE dans le panneau de commande interne

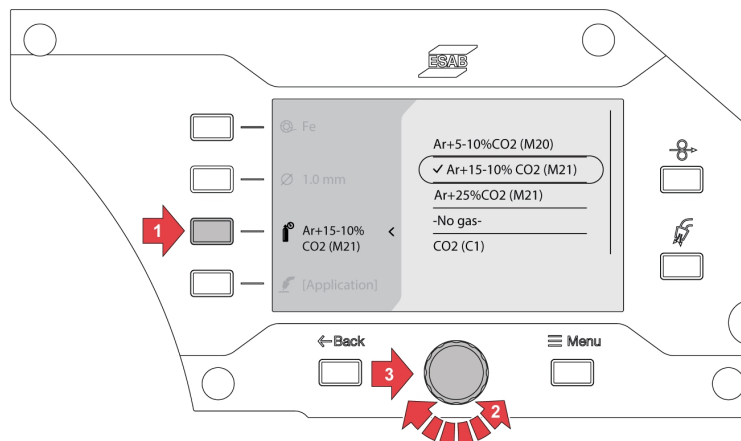
- 1) Enfoncez le bouton des matériaux et sélectionnez les paramètres de matériau souhaités en tournant le bouton-poussoir de l'encodeur.



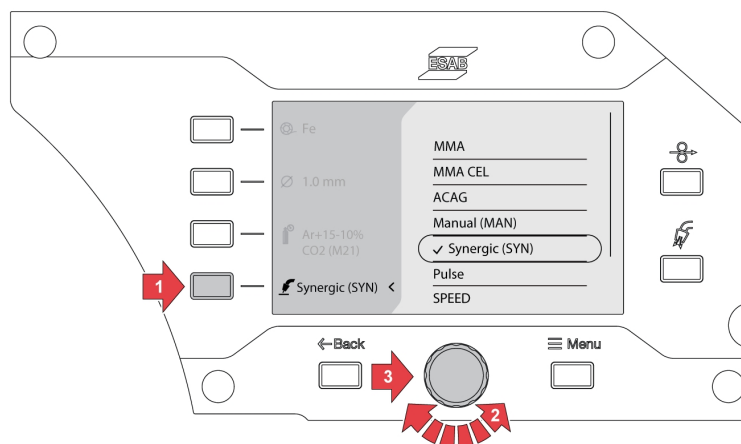
- 2) Appuyez sur le bouton du diamètre de fil et sélectionnez le diamètre de fil souhaité en tournant le bouton-poussoir de l'encodeur.



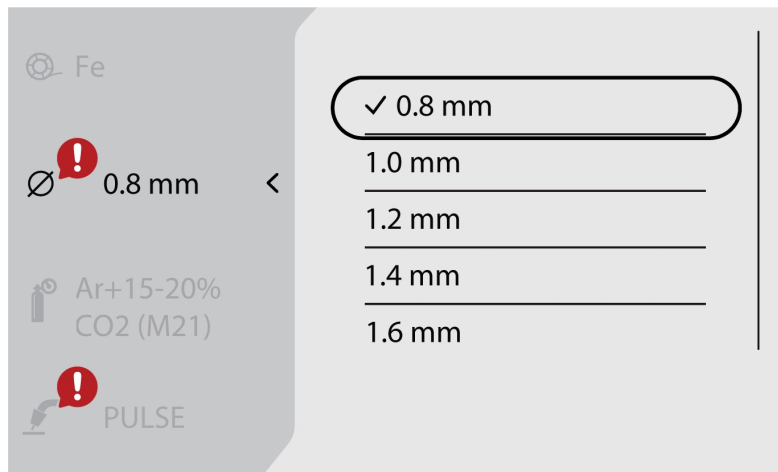
- 3) Appuyez sur le bouton du gaz et sélectionnez le gaz souhaité en tournant le bouton-poussoir de l'encodeur.



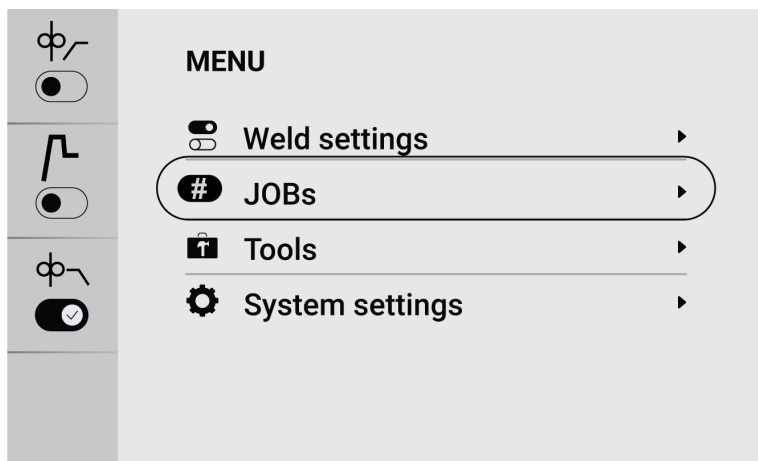
- 4) Appuyez sur le bouton de sélection du mode de soudage et sélectionnez l'application souhaitée en tournant le bouton-poussoir de l'encodeur.



- 5) Si l'option du matériau, des dimensions ou du gaz est modifiée après la sélection du mode de soudage, une erreur de ligne synergique peut s'afficher pour la sélection de soudage en cours.



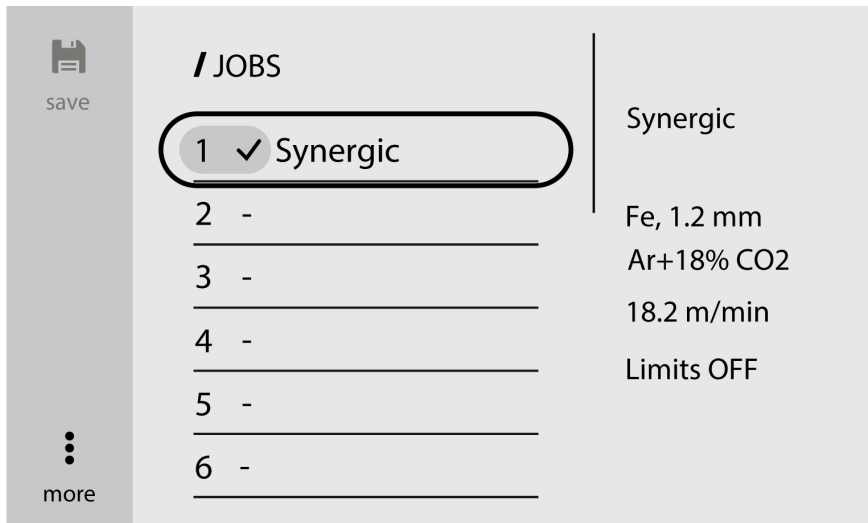
- 6) Accédez au bouton *Menu* et sélectionnez *TÂCHES*.



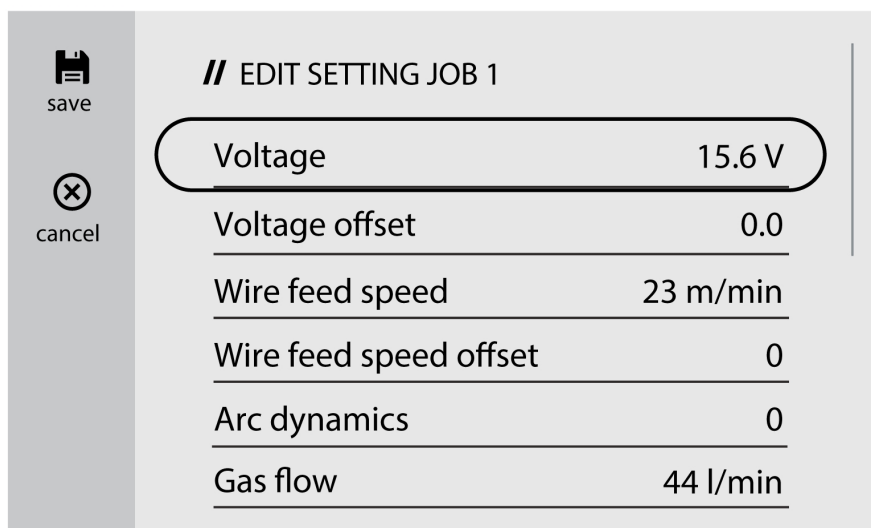
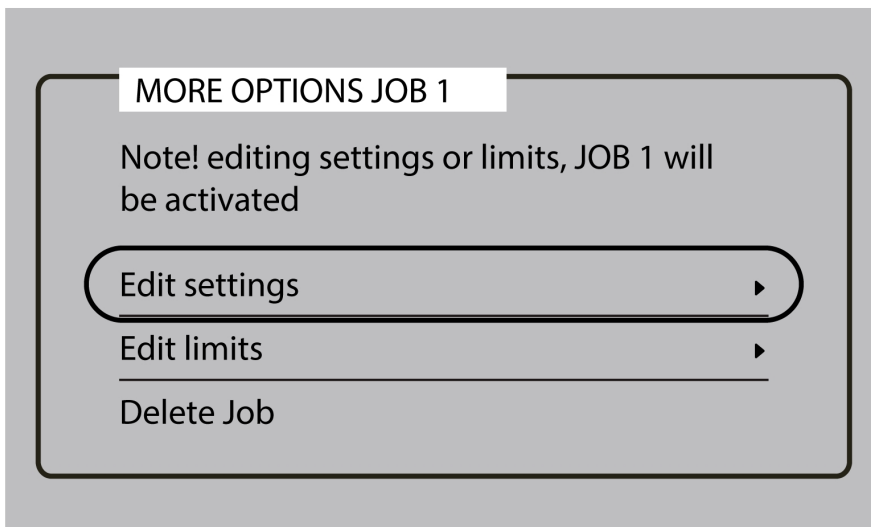
- 7) Sélectionnez la position souhaitée pour la tâche et appuyez sur le bouton Enregistrer en haut à gauche pour enregistrer et activer. L'application sélectionnée s'affiche à l'écran.



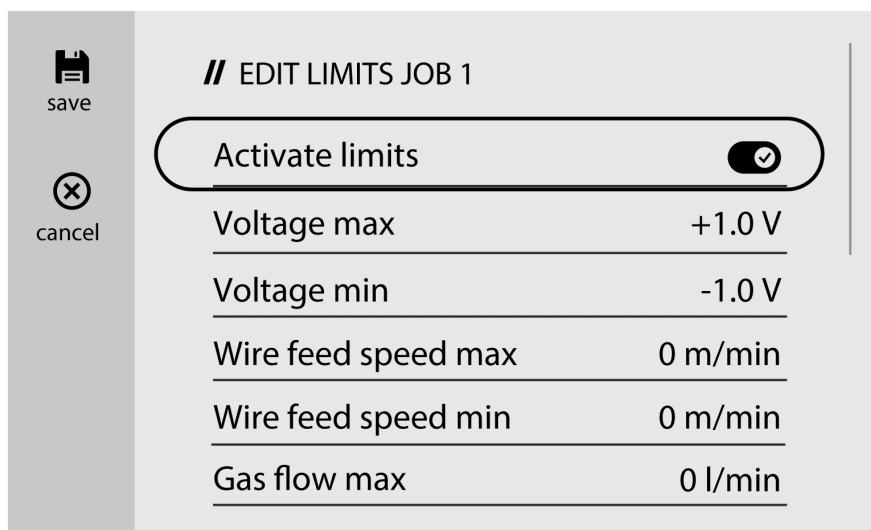
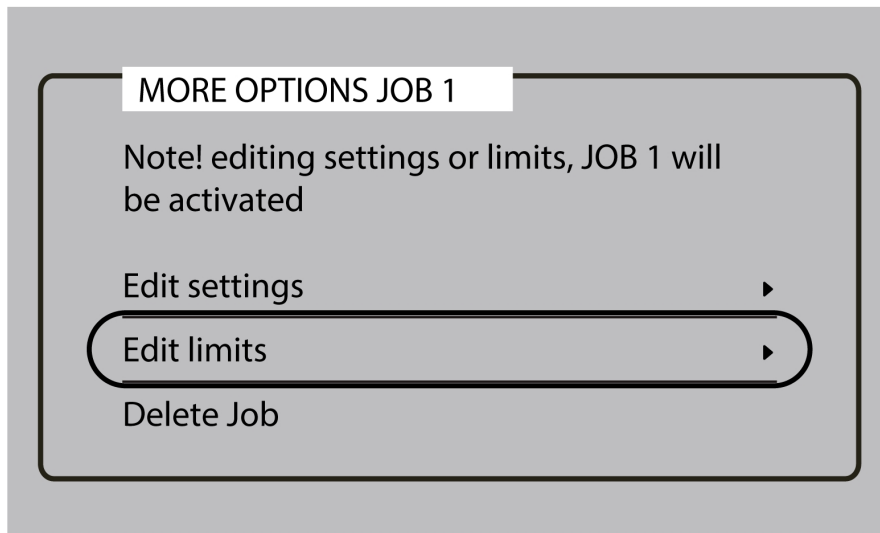
- 8) Pour modifier les tâches, sélectionnez la tâche pré-enregistrée et naviguez jusqu'à *Plus* (en bas à gauche).



- 9) Sélectionnez *Modifier les paramètres* pour modifier les paramètres de la tâche.

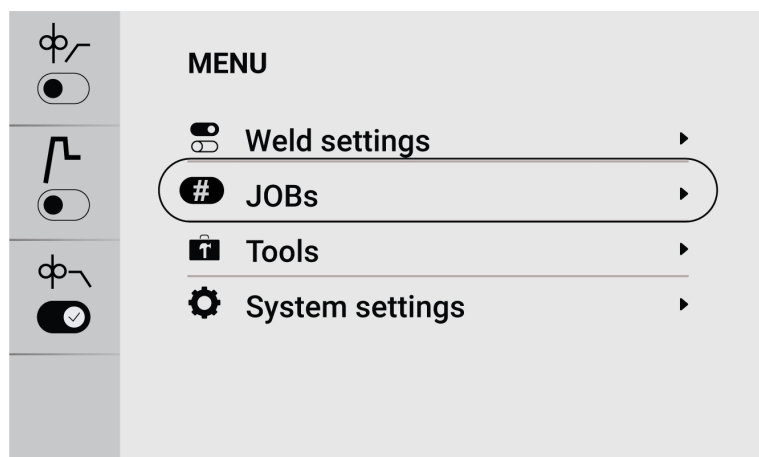


10) Naviguez jusqu'à *Modifier les limites* et activez l'option *Activer les limites* pour modifier les limites.

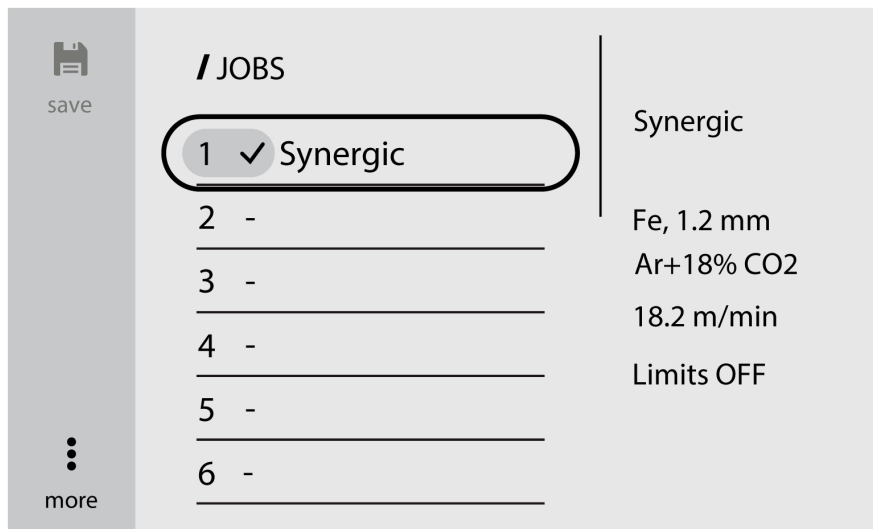


6.4.2 Copier une TÂCHE

1) Accédez au bouton *Menu* et sélectionnez *TÂCHES*



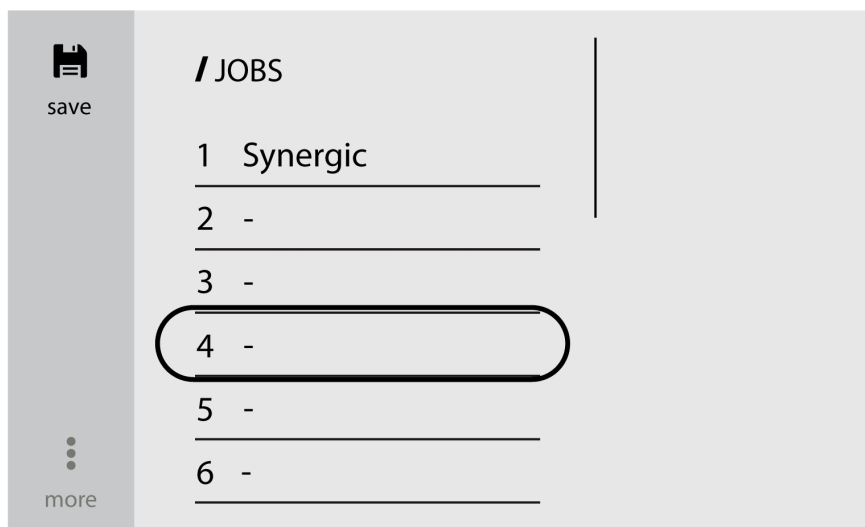
- 2) Pour copier ou dupliquer une application, accédez à l'application souhaitée pour l'activer à l'écran.

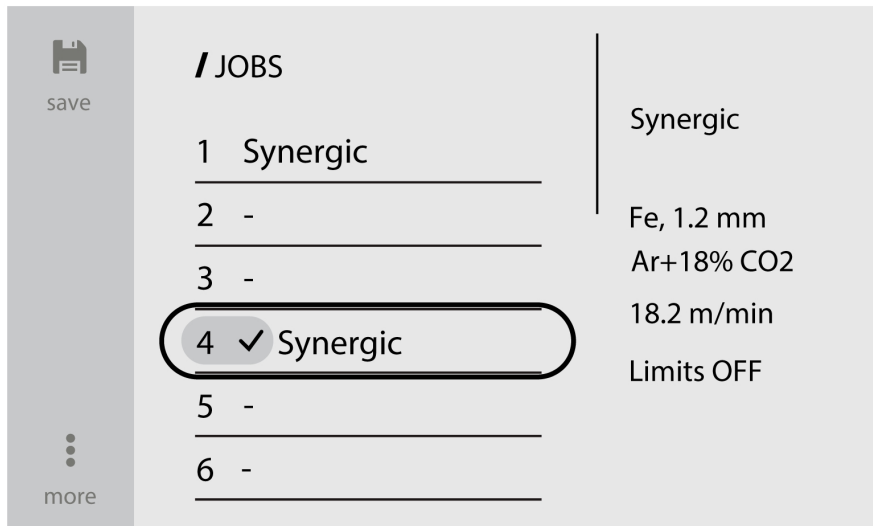


- 3) Sélectionnez le numéro de tâche souhaité et appuyez sur le bouton Enregistrer en haut à gauche pour le copier ou le dupliquer.

**REMARQUE !**

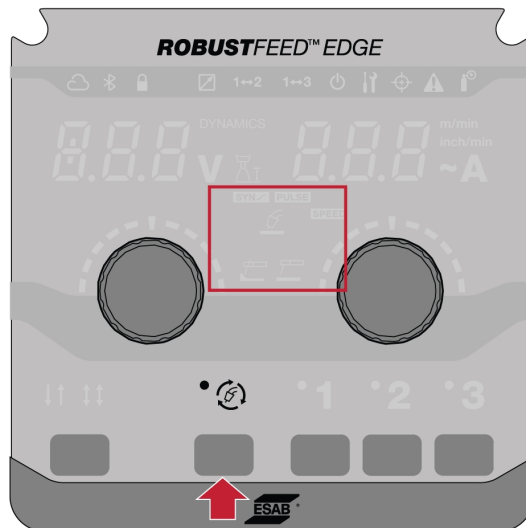
Lors de l'enregistrement d'une tâche, si le numéro de tâche existant avec des données préenregistrées est sélectionné, celui-ci écrase les nouveaux paramètres de soudure.



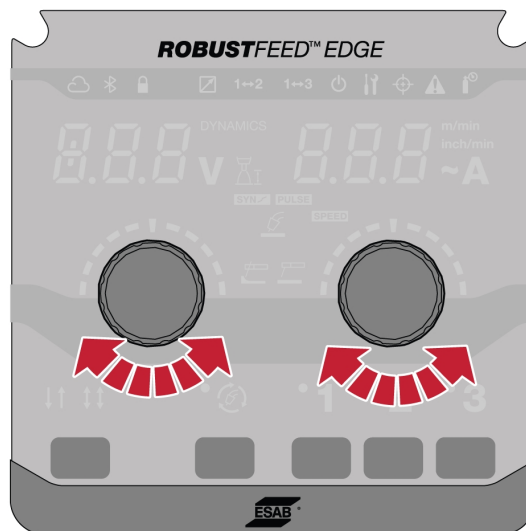


6.4.3 Configuration d'une nouvelle application dans le panneau de commande externe

- 1) Sélectionnez l'application de soudage souhaitée.



- 2) Définissez les paramètres de soudage en fonction de l'application de soudage sélectionnée.

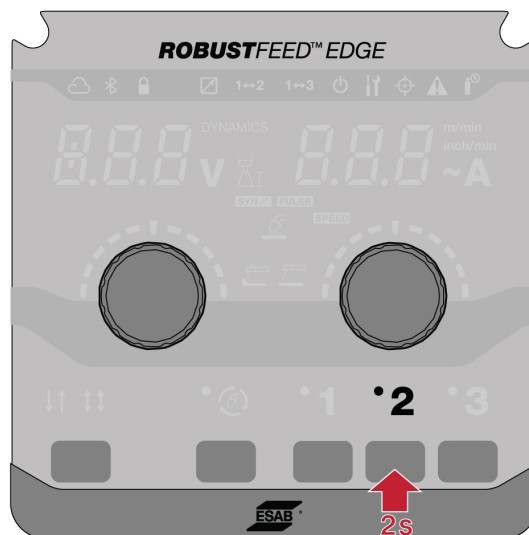


- 3) Appuyez sur les numéros de tâche souhaités (1, 2 ou 3) dans le panneau pendant 2 secondes.



REMARQUE !

Lors de l'enregistrement d'une application, si le numéro de tâche existant avec données préenregistrées est sélectionné. Cela écrase les nouveaux paramètres de soudage.



6.5 Outils

6.5.1 Journaux d'erreurs

Le journal d'erreurs affiche l'historique et les erreurs actives. Appuyez sur le bouton-poussoir correspondant à l'erreur pour afficher la description et l'heure de l'incident.

6.5.2 Importation et exportation USB

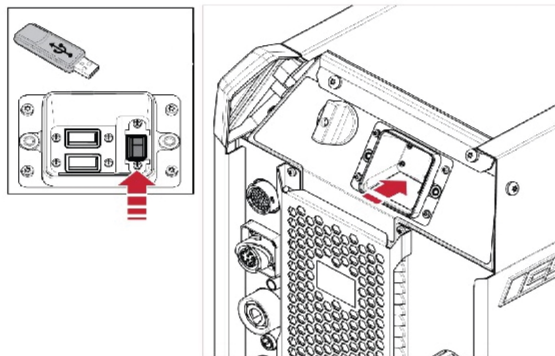
L'importation/exportation peut se faire de deux façons : en utilisant les paramètres des outils ou en utilisant la connexion USB directe.

Utilisation des paramètres des outils

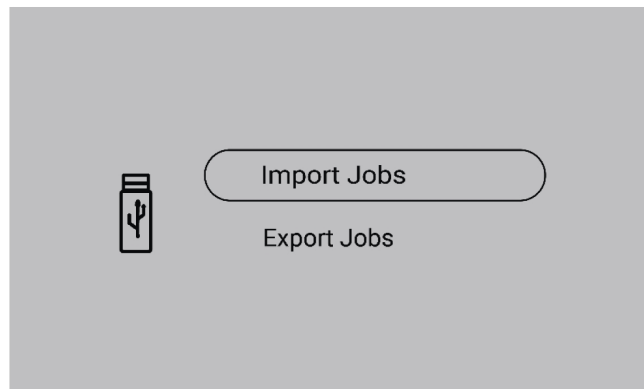
1) Accédez à *Outils* et sélectionnez *Importation et exportation USB*.



2) Insérez une clé USB dans le générateur comme indiqué par l'invite à l'écran.

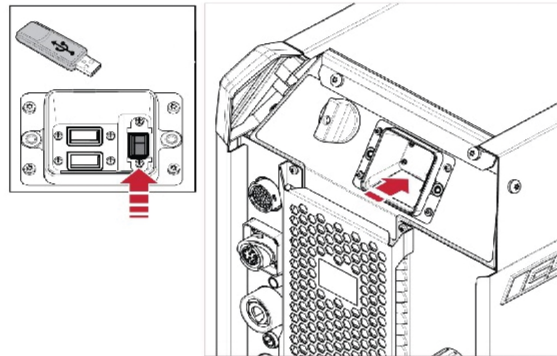


3) Sélectionnez *Importer tâches* ou *Exporter tâches*.



Connexion USB directe

1) Insérez une clé USB dans le générateur.

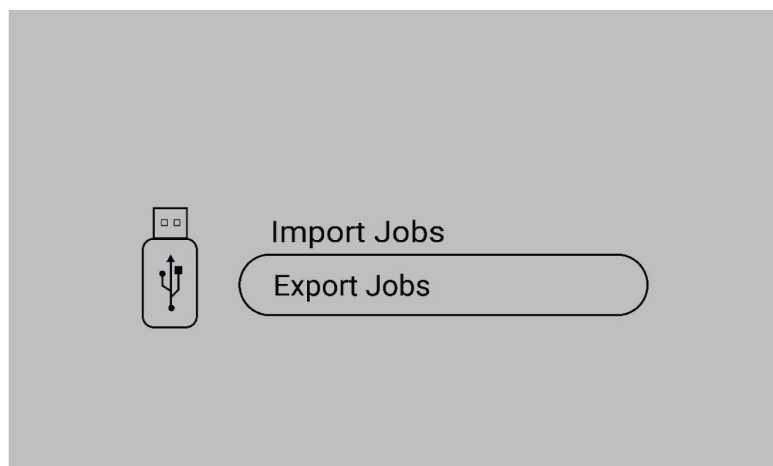


2) Sélectionnez *Importer tâches* ou *Exporter tâches*.



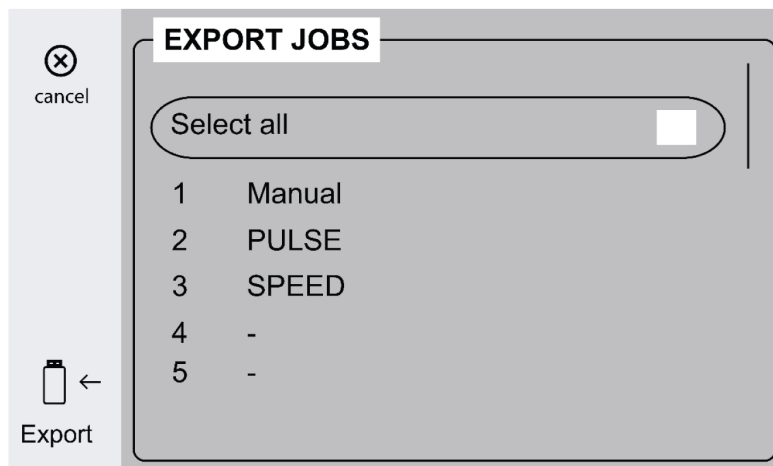
6.5.3 Exporter tâches

1) Sélectionnez *Exporter tâches*.



2) Appuyez sur *Tout sélectionner*.

3) Appuyez sur *Exporter* pour exporter les tâches vers la clé USB.

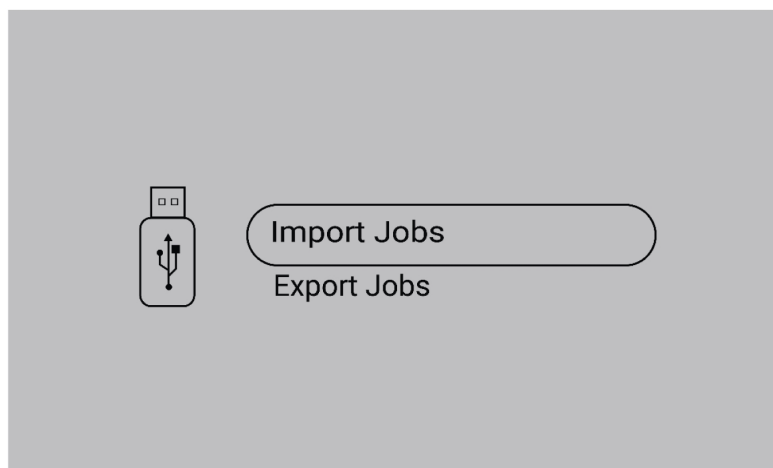


4) L'invite suivante s'affiche une fois que toutes les tâches ont été exportées.

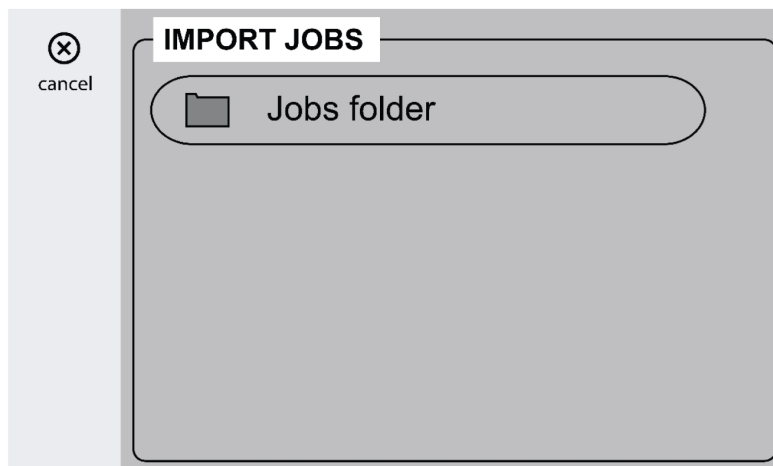


6.5.4 Importer tâches

1) Sélectionnez *Importer tâches*.



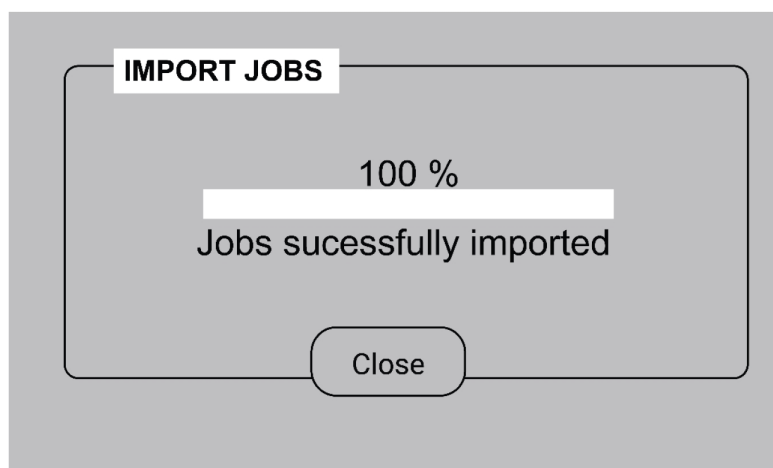
2) Sélectionnez le dossier contenant les tâches.



3) Sélectionnez *Confirmer* pour remplacer les tâches existantes.



4) L'invite suivante s'affiche une fois que toutes les tâches ont été importées.



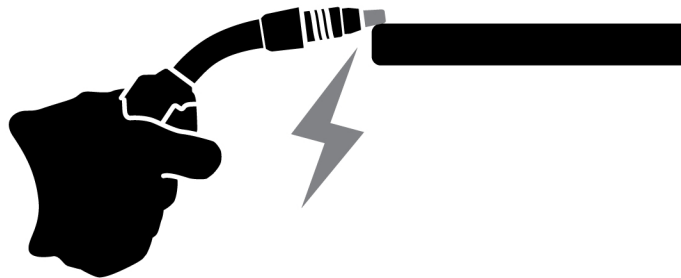
6.6 Paramètres système

6.6.1 Compensation TRUEARC

Le système reconnaît l'écart par rapport au circuit de soudage si les câbles sont remplacés, ce qui peut affecter les performances de soudage. Il est recommandé d'effectuer la compensation TRUEARC en cas de modification de la torche, du câble d'interconnexion et du câble de retour.

La compensation TRUEARC doit être effectuée sur l'ensemble du système. Suivez les étapes ci-dessous pour effectuer la compensation dans le panneau de commande interne.

1. Retirer la tuyère de gaz et couper le fil.
2. Appuyez le côté de la pointe de contact contre un point propre de la pièce à souder.
3. Appuyez sur la gâchette/touche de fonction correspondante dans le panneau.



6.6.2 Fonctionnalités du panneau avant

Cette fonction permet d'accéder au paramètre dynamique du bouton-poussoir de l'encodeur (4) et à l'ampérage estimé du bouton-poussoir de l'encodeur (9) dans le tableau de bord externe. Appuyez sur le bouton-poussoir pour basculer entre la tension et la dynamique.

Le réglage par défaut de cette fonction est désactivé pour simplifier les opérations du panneau avant.

6.6.3 Gâchette

Déclencher un changement de TÂCHE

Cette fonction permet de passer d'une tâche à l'autre lorsque la gâchette de la torche de soudage est enfoncée. Pour changer sans soudure, appuyez rapidement sur la gâchette. Si la gâchette est maintenue enfoncée plus longtemps, le soudage commence.

Changement de tâche pendant le soudage en 2 temps

Pendant le soudage en continu, la gâchette de la torche de soudage est enfoncée. Pour modifier une tâche, relâchez la gâchette et appuyez dessus rapidement.

Modification des paramètres du soudage en 4 temps

Pendant le soudage en continu en 4 temps, la gâchette de la torche de soudage est relâchée. Pour modifier une tâche, appuyez sur la gâchette et relâchez-la rapidement.

Mode départ à chaud à 4 temps

Cette fonction permet de contrôler le départ chaud de manière chronométrée ou commandée par gâchette.

- Départ chronométré - Le départ chaud est effectué pendant la durée définie. La durée est définie dans *Menu » Paramètres de soudage » Départ chaud*.
- Départ commandé par gâchette - Le processus de départ chaud continue jusqu'à ce que la gâchette soit relâchée.

6.6.4 Configuration de la télécommande de la torche

Commande à distance de torche CX

La télécommande de la torche ESAB CX peut être configurée selon l'une des fonctions suivantes :

1. TÂCHES
2. Tension/Longueur de l'arc
3. vitesse de dévidage
4. 2/4-temps

Commande à distance de torche DX

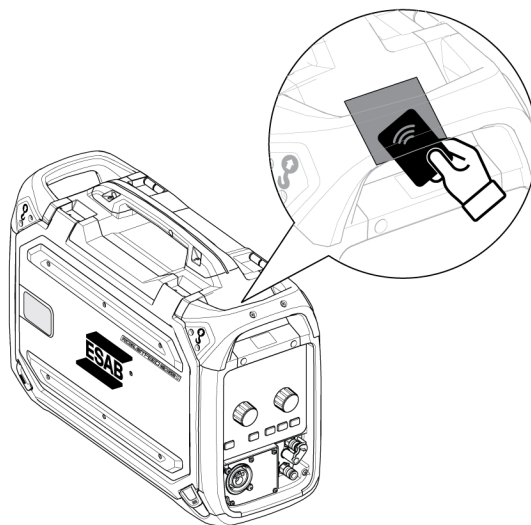
La commande à distance de torche CX ESAB peut être configurée selon l'une des fonctions suivantes :

1. Afficher les valeurs de mesure
2. TÂCHES
3. Tension/Longueur de l'arc
4. vitesse de dévidage
5. ~Ampérage
6. Dynamique de l'arc
7. Ampérage
8. Courant
9. ~Tension
10. 2/4-temps
11. Épaisseur

La configuration peut être effectuée même si aucune télécommande n'est connectée au système de la torche. Si une télécommande est connectée, la modification configurée peut avoir un impact direct.

6.6.5 Gestion des opérateurs

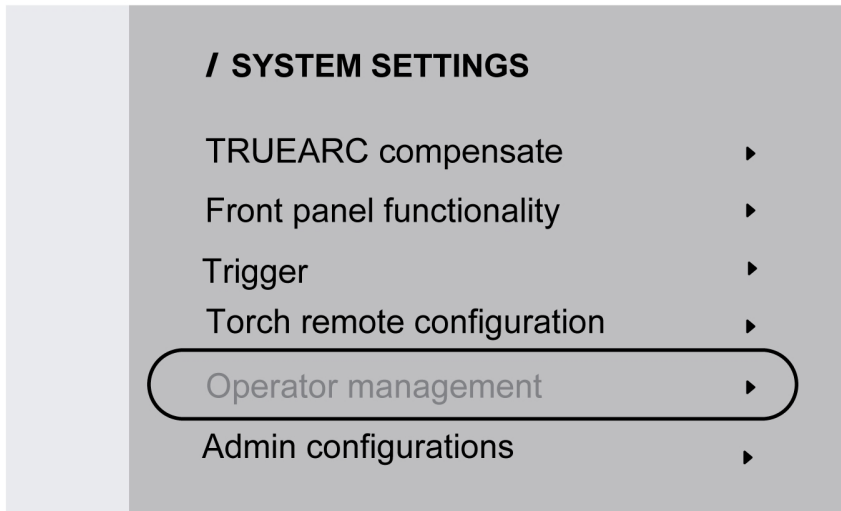
Activez la Gestion des opérateurs pour restreindre l'utilisation non autorisée du système. Utilisez les cartes d'accès pour identifier les différents utilisateurs.



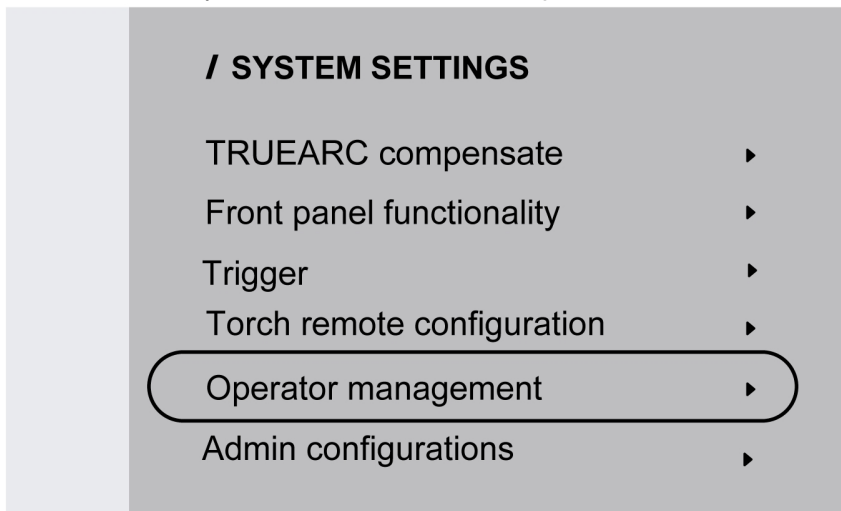
Carte administrateur

La carte administrateur permet de se connecter en tant qu'administrateur et d'activer la gestion des opérateurs.

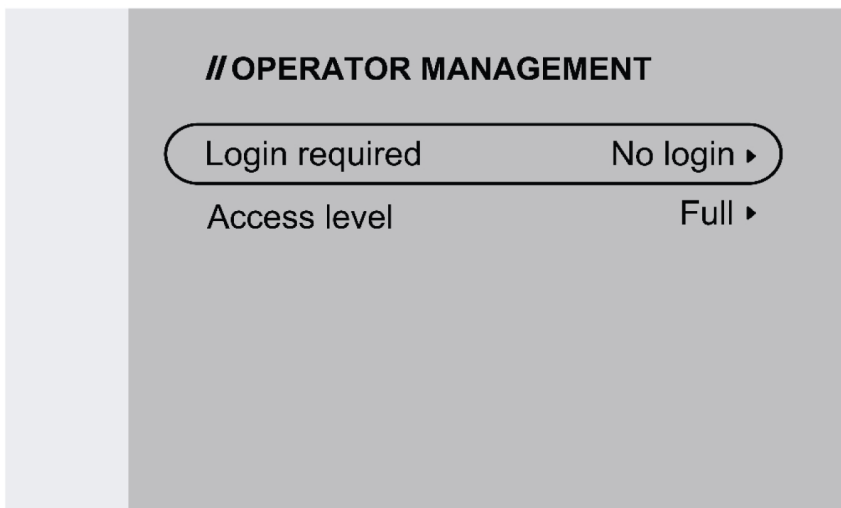
1. Par défaut, l'option de *Gestion des opérateurs* est désactivée.



2. Utilisez la carte administrateur pour activer la *Gestion des opérateurs*.

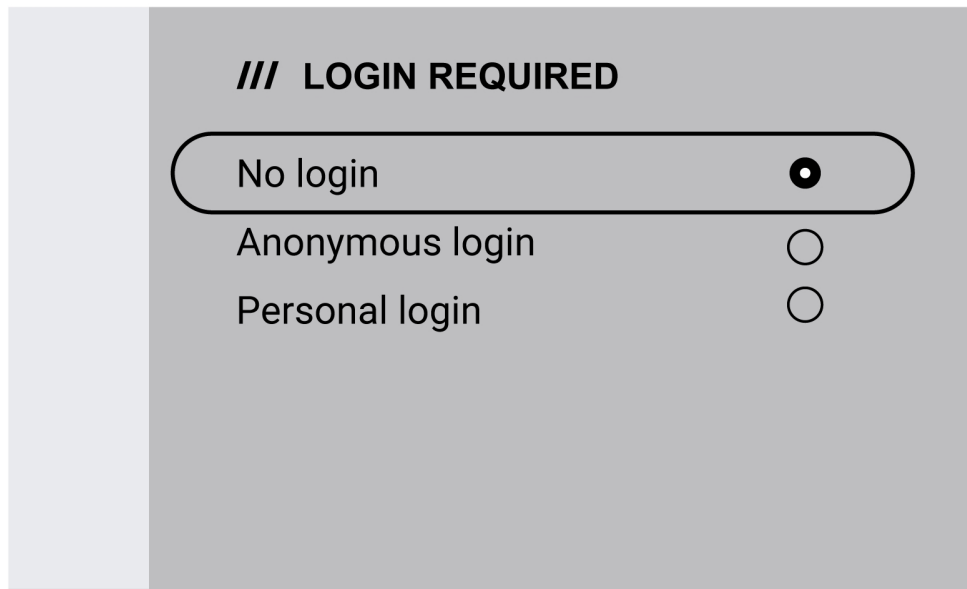


3. L'administrateur peut définir la *Connexion requise* et le *Niveau d'accès* dans la gestion des opérateurs.

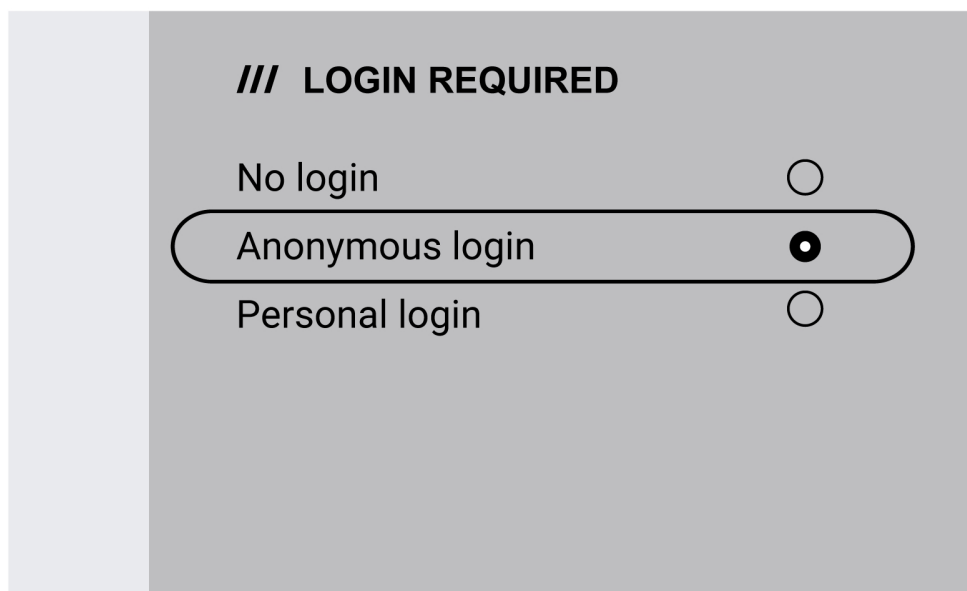


Connexion requise

1. Aucune connexion : aucune carte n'est nécessaire pour verrouiller/déverrouiller le système.



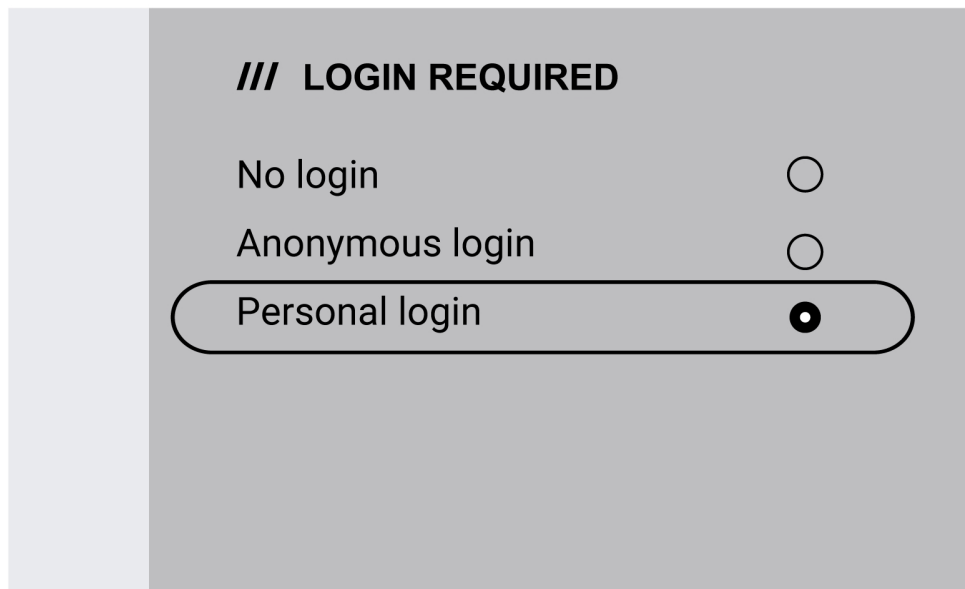
2. Connexion anonyme : une carte utilisateur est nécessaire pour verrouiller/déverrouiller le système.



REMARQUE !

La carte utilisateur permet d'accéder à la fois à la connexion anonyme et à la connexion personnelle.

3. Connexion personnelle : la carte utilisateur est nécessaire pour verrouiller/déverrouiller le système.

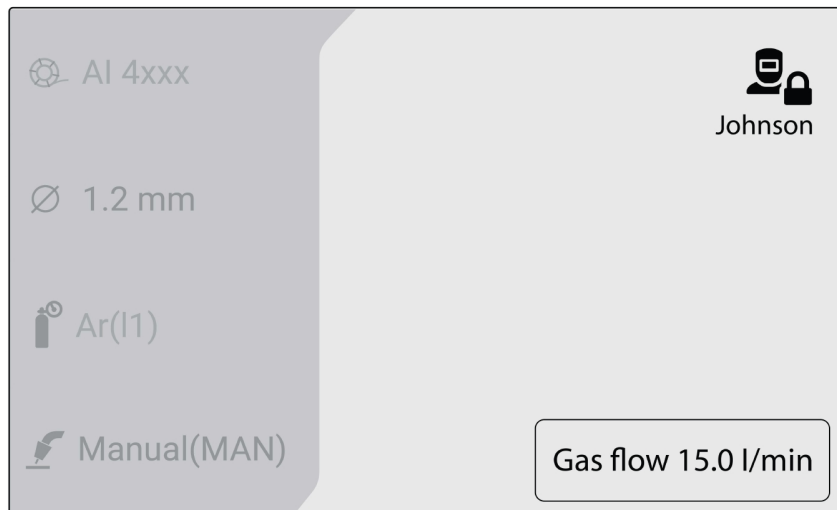


Pour la connexion personnelle, la carte utilisateur doit être configurée dans WeldCloud Fleet avec le numéro de série unique imprimé sur la carte utilisateur.



4. Reportez-vous à la procédure étape par étape sur le processus de configuration dans le centre d'assistance InduSuite : manual.indusuite.com/edge-personal-login. Vous pouvez également utiliser l'assistance par messagerie instantanée en ligne (Discutez avec nous) d'InduSuite pour plus d'informations.

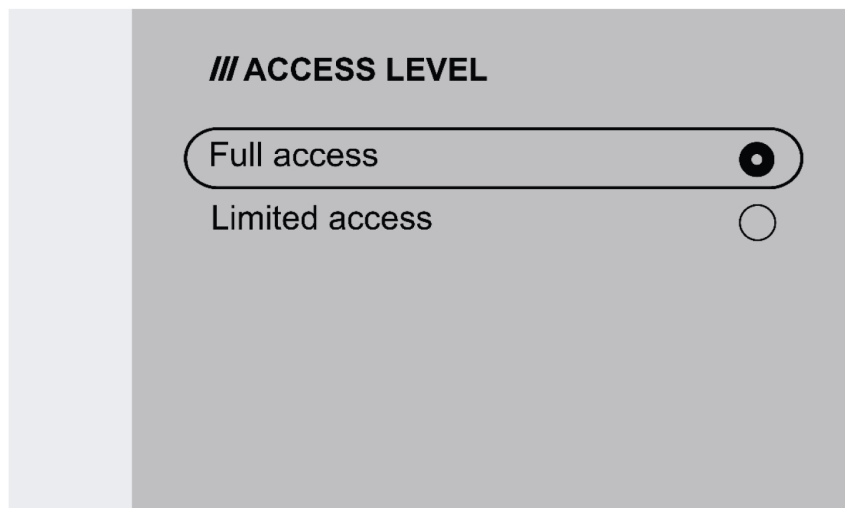
5. Lorsque vous utilisez la carte utilisateur pour la connexion personnelle, le nom d'utilisateur s'affiche.



Niveau d'accès

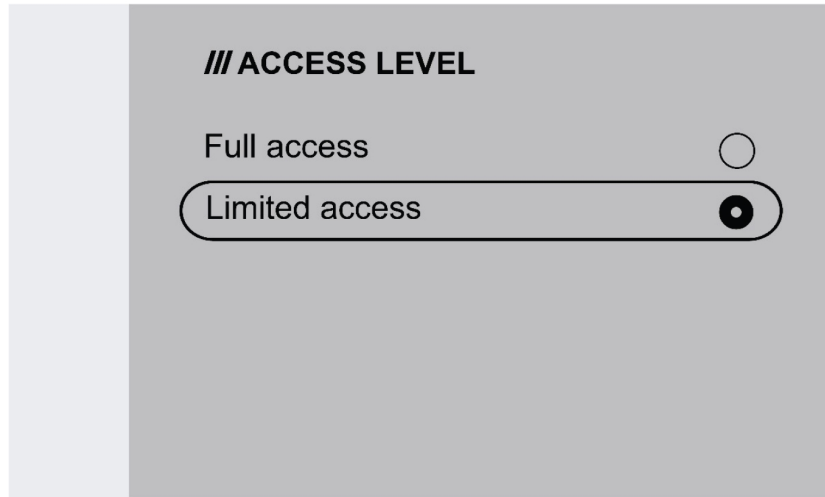
Les niveaux d'accès sont définis par l'administrateur.





1. Accès complet - L'utilisateur peut accéder à toutes les fonctions du système à l'exception de la Gestion des opérateurs.



2. Accès limité - L'utilisateur peut accéder uniquement aux fonctions suivantes :

- TÂCHES rapides (1-3)
- 2/4 temps
- Marche fractionnée
- Purge de gaz
- Accusé de réception d'erreur active
- Compensation de la longueur du câble lorsque vous y êtes invité - Compensation TRUEARC
- Déclenchement de changement de tâche (si activé par l'administrateur)



Symboles	Description
	L'icône apparaît dans l'IHM interne lorsque l'administrateur est connecté.
	L'icône apparaît dans l'IHM interne lorsque l'utilisateur est connecté avec un accès complet.
	L'icône apparaît dans l'IHM interne lorsque l'utilisateur est connecté avec un accès limité.
	L'icône apparaît dans l'IHM interne lorsque le système est verrouillé.

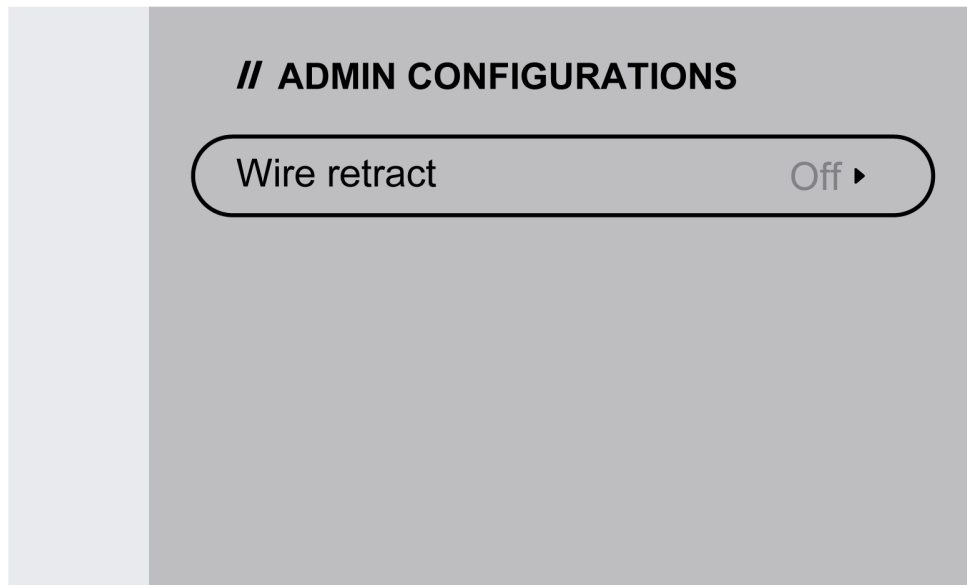
6.6.6 Configurations d'administrateur

Rétraction du fil

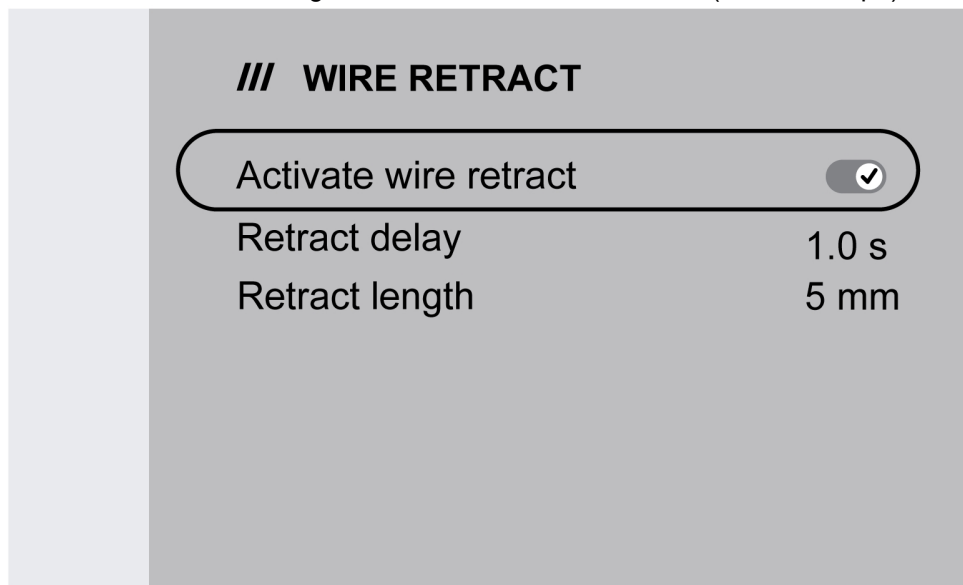
L'option Rétraction du fil permet à l'administrateur de configurer les paramètres de rétraction du fil de soudage.

Par défaut, les *configurations administrateur* sont désactivées et nécessitent la carte d'administrateur pour être activées.

1. En activant les *configurations administrateur*, l'administrateur peut activer ou désactiver la *rétraction du fil*.



2. L'administrateur peut définir les valeurs des paramètres de rétraction du fil. Le délai de rétraction varie de 0,1 à 3 secondes et la longueur de rétraction de 1 à 40 mm (0,05 à 1,55 po).



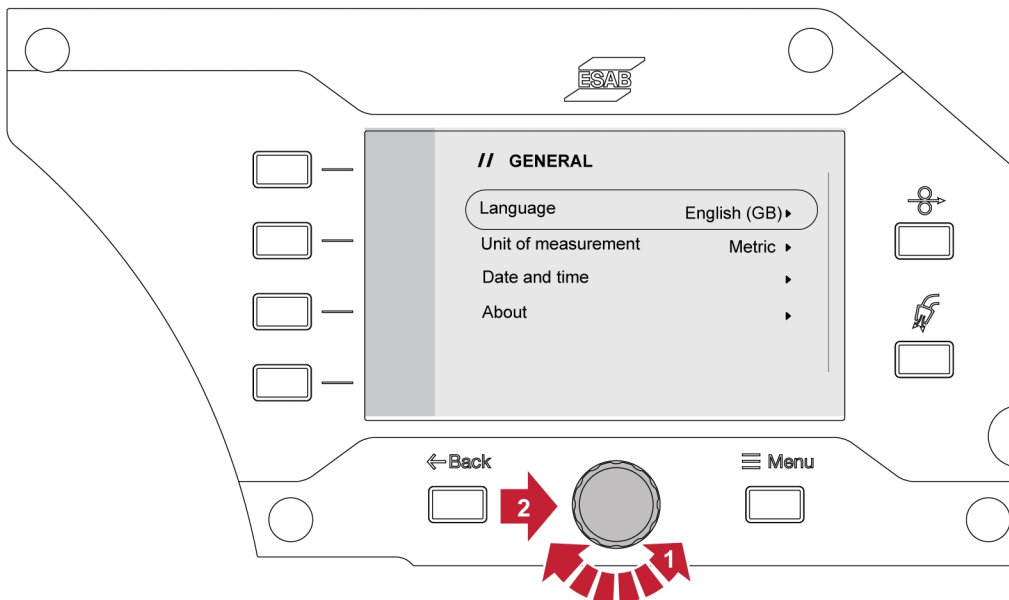
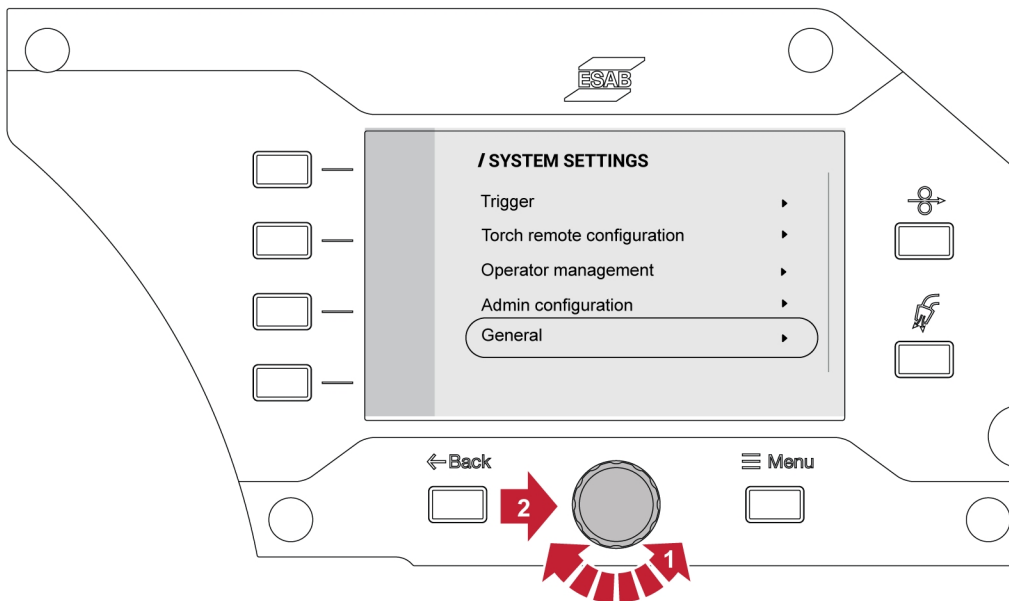
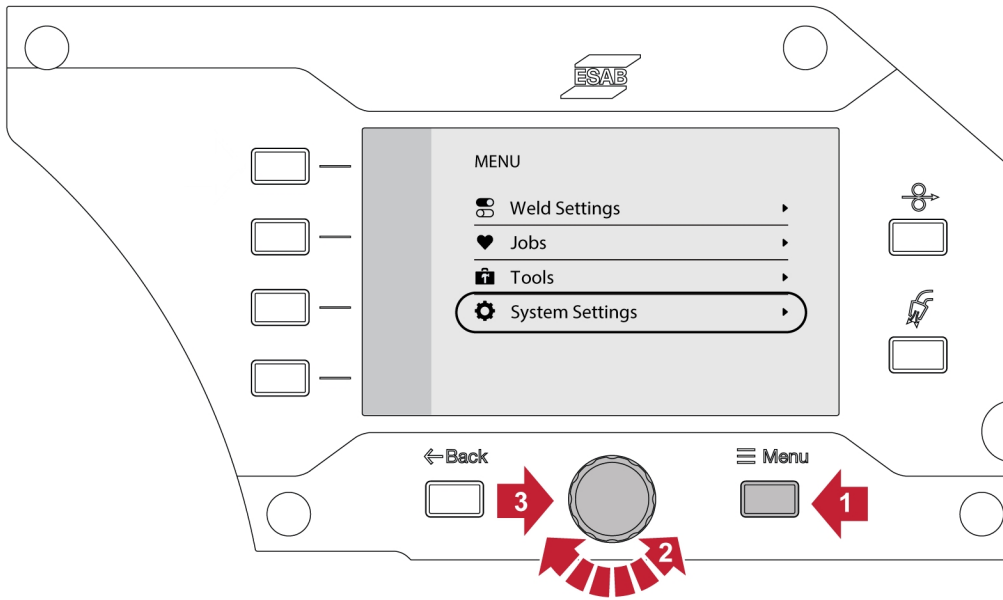
L'accès utilisateur est limité à l'affichage de l'état d'activation de la rétraction du fil.

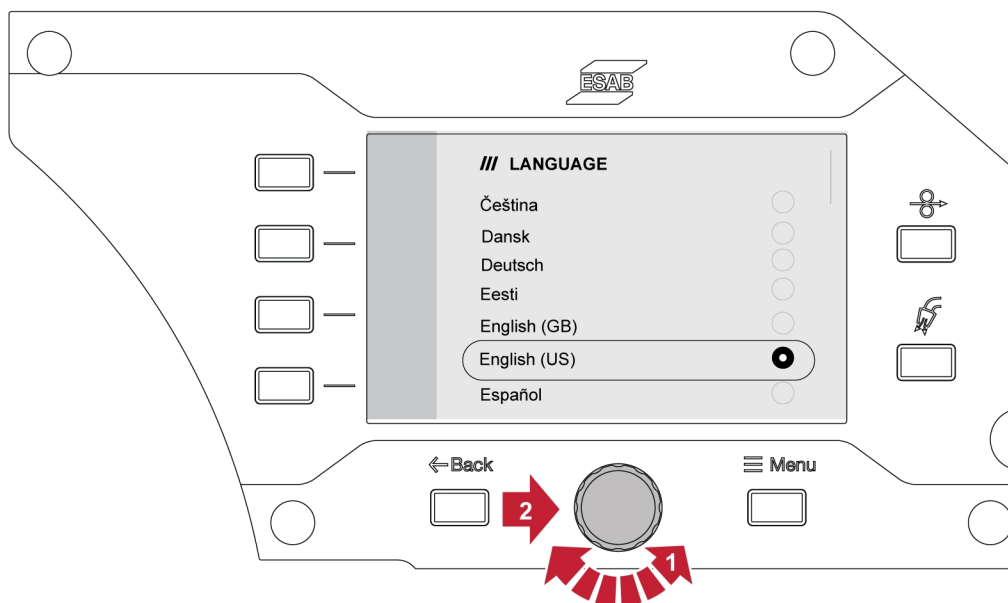


6.6.7 Généralités

Langues

Cette fonction permet de choisir la langue de l'affichage. Pour choisir la langue souhaitée, accédez à *Menu » Paramètres système » Général » Langues*





Unités de mesure

Cette fonction permet de basculer entre les unités métriques et impériales.

Date et heure

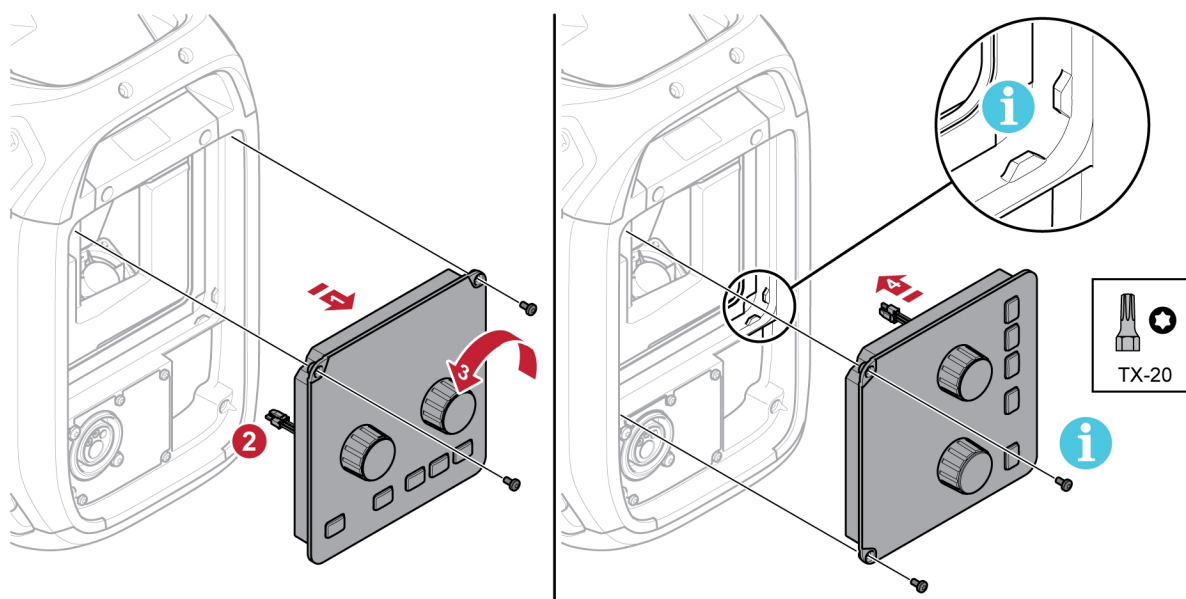
Cette fonction permet d'afficher/de régler la date et l'heure.

À propos

Cette fonction permet d'afficher les versions logicielles du sous-système connecté.

6.7 Rotation du panneau de commande

Pour utiliser le dévidoir en position horizontale, il est possible de faire pivoter le tableau de commande externe de 90°.



- 1) Déposez les deux vis du panneau de commande et déposez le panneau.
- 2) Débranchez le faisceau du panneau.
- 3) Faites pivoter le panneau de commande de 90° dans le sens inverse des aiguilles d'une montre.

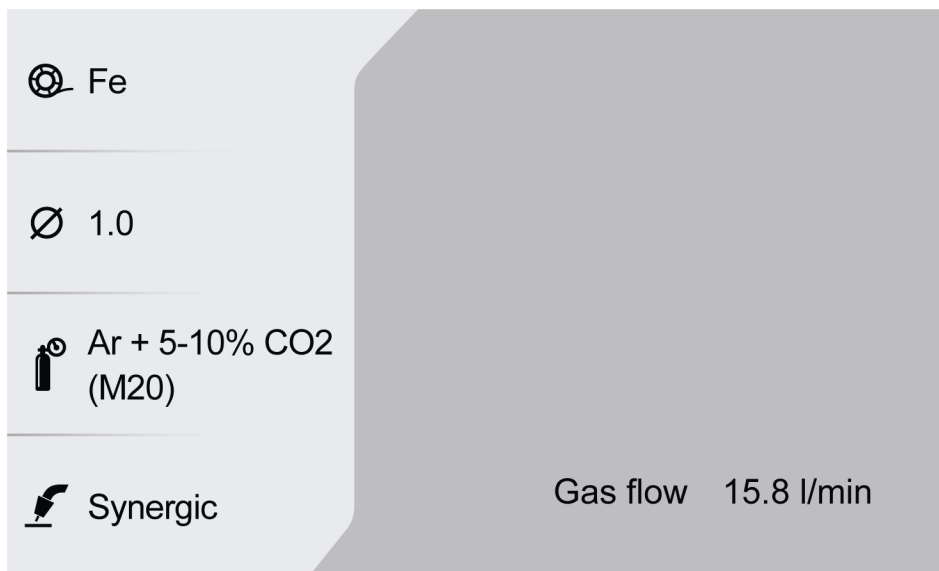
6 PANNEAU DE COMMANDE

- 4) Fixez le panneau de commande en vous assurant que les petites languettes sont dans la bonne position.
- 5) Serrez les vis.

7 SOUDAGE

7.1 Soudage MIG/MAG

En soudage MIG/MAG, le pistolet est alimenté en permanence par un fil de remplissage. Le bain de fusion est protégé par un gaz inerte.



7.1.1 Plage de réglage pour les options Manuel et Synergique

Le tableau ci-dessous indique la plage de réglage pour l'application manuelle et synergique :

Paramètre	Étape de réglage	Unit	Plage	Par défaut
Tension	0,1	V	8,0–44,0	8,0 V
Décalage de tension (syn)	0,1		-9,9 – +9,9	0,0
vitesse de dévidage	0,1	m/min	0,8–25,0 ¹⁾	0,8 m/min ¹⁾
	1	po/min	31–984 ¹⁾	31 po/min ¹⁾
Ampérage estimé (syn)	1	A	Dépend de la valeur WFS	
Flux de gaz	0,5	l/min	5,0–35,0	15 l/min
	1	CFH	11–74	32 CFH
Dynamique de l'arc	1		-9–+9	0 (50 %) pour le mode manuel
Départ chaud			MARCHE/AR RÊT	OFF
T. départ chaud	0,1	s	0,1–10	1,2 s
Départ à chaud V	0,1	V	Vmin-Vmax	décalage 14,5 V / 0,0 V
Vitesse de dévidage de départ à chaud	1	%	50–150	115 %

Paramètre	Étape de réglage	Unit	Plage	Par défaut
Pré-flux de gaz	0,1	s	0,0–25,0	0,1 s
Post-flux de gaz	0,1	s	0,0–25,0	1,5 s
Démarrage progressif			MARCHE/AR RÊT	ACTIVÉ
Remplissage de cratère			MARCHE/AR RÊT	OFF
Temps de remplissage de cratère	0,1	s	0,1–10,0	2,5 s
Remplissage de cratère V	0,1	V	8,0–44,0	décalage 14,5 V / 0,0 V
Vitesse de dévidage du remplissage de cratère (%)	1	%	1–100	25 %
Méthode de fin			SCT/Temps de remontée de l'arc	SCT (temps de remontée de l'arc pour les fils fourrés)
Temps de remontée de l'arc (Burn-back time)	0,01	s	0,00–0,50	0,06 s
Pulsation de pincement de remontée de l'arc %	1	%	1–200	60 %
Limites de tâche			MARCHE/AR RÊT	OFF

¹⁾ Dépend de la ligne synergique sélectionnée.

7.1.2 Plage de réglage des IMPULSIONS

Le tableau ci-dessous indique la plage de réglage pour l'application à impulsions :

Paramètre	Étape de réglage	Unit	Plage	Par défaut
Décalage de longueur d'arc	0,1		-9,9 – +9,9	0,0
vitesse de dévidage	0,1	m/min	0,8–25,0 ¹⁾	0,8 m/min ¹⁾
	1	po/min	31–984 ¹⁾	31 po/min ¹⁾
Ampérage estimé	1	A	Dépend de la valeur WFS	
Flux de gaz	0,5	l/min	5,0–35,0	15 l/min
	1	CFH	11–74	32 CFH
Départ chaud			MARCHE/AR RÊT	OFF
T. départ chaud	0,1	s	0,1–10	1,2 s
Décalage de longueur d'arc de départ à chaud	0,1	V	-9,9 – +9,9	décalage de 0,0 V
Vitesse de dévidage de départ à chaud (%)	1	%	50–150	115 %
Pré-flux de gaz	0,1	s	0,0–25,0	0,1 s
Post-flux de gaz	0,1	s	0,0–25,0	1,5 s

Paramètre	Étape de réglage	Unit	Plage	Par défaut
Démarrage progressif			MARCHE/AR RÊT	ACTIVÉ
Remplissage de cratère			MARCHE/AR RÊT	OFF
Temps de remplissage de cratère	0,1	s	0,1–10,0	1,5 s
Vitesse de dévidage du remplissage de cratère (%)	1	%	1–100	25 %
Décalage de longueur d'arc de remplissage du cratère	0,1	V	-9,9 – +9,9	Décalage de 0,0 V
Méthode de fin			SCT/Temps de remontée de l'arc	SCT (temps de remontée de l'arc pour les fils fourrés)
Temps de remontée de l'arc (Burn-back time)	0,01	s	0,00–0,50	0,06 s
Limites de tâche			MARCHE/AR RÊT	OFF

¹⁾ Dépend de la ligne synergique sélectionnée.

7.1.3 Plage de réglage de VITESSE

Paramètre	Étape de réglage	Unit	Plage	Par défaut
Tension	0,1	V	8,0–44,0	8,0 V
Décalage de tension	0,1		-9,9 – +9,9	Décalage de 0,0
vitesse de dévidage	0,1	m/min	0,8–25,0 ¹⁾	0,8 m/min ¹⁾
	1	po/min	31–984 ¹⁾	31 po/min ¹⁾
Ampérage estimé	1	A	Dépend de la valeur WFS	
Flux de gaz	0,5	l/min	5,0–35,0	15 l/min
	1	CFH	11–74	32 CFH
Dynamique de l'arc	1		-9 – +9	0
Départ chaud			MARCHE/AR RÊT	OFF
T. départ chaud	0,1	s	0,1–10	1,2 s
Départ à chaud V	0,1	V	-9,9 – +9,9	décalage de 0,0 V
Vitesse de dévidage de départ à chaud	1	%	50–150	115 %
Pré-flux de gaz	0,1	s	0,0–25,0	0,1 s
Post-flux de gaz	0,1	s	0,0–25,0	1,5 s
Démarrage progressif			MARCHE/AR RÊT	ACTIVÉ
Remplissage de cratère			MARCHE/AR RÊT	OFF

Paramètre	Étape de réglage	Unit	Plage	Par défaut
Temps de remplissage de cratère	0,1	s	0,1–10,0	2,5 s
Remplissage de cratère V	0,1	V	-9,9 – +9,9	décalage de 0,0 V
Vitesse de dévidage du remplissage de cratère (%)	1	%	1–100	25 %
Méthode de fin			SCT/Temps de remontée de l'arc	SCT (temps de remontée de l'arc pour les fils fourrés)
Temps de remontée de l'arc (Burn-back time)	0,01	s	0,00–0,50	0,06 s
Pulsation de pincement de remontée de l'arc %	1	%	1–200	60 %
Limites de tâche			MARCHE/AR RÊT	OFF

¹⁾ Dépend de la ligne synergique sélectionnée.

7.1.4 Plage de réglage pour ROOT, ROOT - pipe et THIN

Paramètre	Étape de réglage	Unit	Plage	Par défaut
Longueur de l'arc	0,1		-9,9 – +9,9	0 V
vitesse de dévidage	0,1	m/min	0,8–25,0 ¹⁾	0,8 m/min ¹⁾
	1	po/min	31–984 ¹⁾	31 po/min ¹⁾
Ampérage estimé	1	A	Dépend de la valeur WFS	
Flux de gaz	0,5	l/min	5,0–35,0	15 l/min
	1	CFH	11–74	32 CFH
Dynamique de l'arc	1		-9 – +9	0
Départ chaud			MARCHE/AR RÊT	OFF
T. départ chaud	0,1	s	0,1–10	1,2 s
Départ à chaud V	0,1	V	-9,9 – +9,9	décalage de 0,0 V
Vitesse de dévidage de départ à chaud	1	%	50–150	115 %
Pré-flux de gaz	0,1	s	0,0–25,0	0,1 s
Post-flux de gaz	0,1	s	0,0–25,0	1,5 s
Démarrage progressif			MARCHE/AR RÊT	ACTIVÉ
Remplissage de cratère			MARCHE/AR RÊT	OFF
Temps de remplissage de cratère	0,1	s	0,1–10,0	2,5 s
Remplissage de cratère V	0,1	V	-9,9 – +9,9	décalage de 0,0 V

Paramètre	Étape de réglage	Unit	Plage	Par défaut
Vitesse de dévidage du remplissage de cratère (%)	1	%	1–100	25 %
Décalage de longueur d'arc de remplissage du cratère	0,1		-9,9 – +9,9	décalage de 0,0 V
Méthode de fin			SCT/Temps de remontée de l'arc	SCT (temps de remontée de l'arc pour les fils fourrés)
Temps de remontée de l'arc (Burn-back time)	0,01	s	0,00–0,50	0,08 s
Pulsation de pincement de remontée de l'arc %	1	%	1–200	60 %
Limites de tâche			MARCHE/AR RÊT	OFF

¹⁾ Dépend de la ligne synergique sélectionnée.

7.1.5 Plage de réglage pour CRAFT

Paramètre	Étape de réglage	Unit	Plage	Par défaut
Longueur de l'arc	0,1		-9,9 – +9,9	0,0
vitesse de dévidage	0,1	m/min	0,8–25,0 ¹⁾	0,8 m/min ¹⁾
	1	po/min	31–984 ¹⁾	31 po/min ¹⁾
Ampérage estimé	1	A	Dépend de la valeur WFS	
Flux de gaz	0,5	l/min	5,0–35,0	15 l/min
	1	CFH	11–74	32 CFH
Dynamique de l'arc	1		-9 – +9	0
Départ chaud			MARCHE/AR RÊT	OFF
T. départ chaud	0,1	s	0,1–10	1,2 s
Départ à chaud V	0,1	V	-9,9 – +9,9	décalage de 0,0 V
Vitesse de dévidage de départ à chaud	1	%	50–150	115 %
Pré-flux de gaz	0,1	s	0,0–25,0	0,1 s
Post-flux de gaz	0,1	s	0,0–25,0	1,0 s
Démarrage progressif			MARCHE/AR RÊT	ACTIVÉ
Remplissage de cratère			MARCHE/AR RÊT	OFF
Temps de remplissage de cratère	0,1	s	0,1–10,0	1,5 s
Remplissage de cratère V	0,1	V	-9,9 – +9,9	décalage de 0,0 V
Vitesse de dévidage du remplissage de cratère (%)	1	%	1–100	25 %

Paramètre	Étape de réglage	Unit	Plage	Par défaut
Méthode de fin			SCT/Temps de remontée de l'arc	En fonction de la ligne synergique
Temps de remontée de l'arc (Burn-back time)	0,01	s	0,00–0,50	0,06 s
Limites de tâche			MARCHE/AR RÊT	OFF

¹⁾ Dépend de la ligne synergique sélectionnée.

7.1.6 Description des fonctions

Tension

Une tension élevée augmente la longueur de l'arc et produit un bain de fusion plus chaud et plus large.

Le paramètre « tension » comprend les modes synergique et non synergique. En mode synergique, la tension est réglée sur une valeur constituant une compensation positive ou négative de sa ligne synergique. En mode non synergique, la tension est réglée sur une valeur absolue.

vitesse de dévidage

Cette fonction permet de régler la vitesse de dévidage du fil en m/minute ou en pouces/minute.

Dynamique de l'arc

Fonction supplémentaire pour la correction du comportement de dynamique d'arc. L'influence de la dynamique dépend de la méthode de soudage sélectionnée et du mode d'application utilisé.

Ampérage estimé

Il s'agit d'une valeur estimée du courant à fournir pendant le soudage. L'état de la distance entre la pointe de contact et la pièce à usiner affecte la concordance entre la valeur estimée et la valeur d'intensité réelle mesurée pendant le soudage.

Longueur de l'arc

Ce paramètre permet de régler la longueur de l'arc : un décalage négatif permet de raccourcir d'un arc plus court et un décalage positif permet de l'allonger.

Départ chaud

Le mode Départ chaud augmente la vitesse de dévidage et la tension pendant une durée réglable en début de soudage. La principale raison d'être de cette fonction est de fournir davantage d'énergie en début de soudage, de manière à réduire les risques de fusion insuffisante à l'amorce du soudage.

La vitesse de dévidage de départ à chaud peut être définie comme un pourcentage (allant de 50 à 150) de la vitesse de dévidage définie (par exemple, si la vitesse de dévidage définie est de 10 m/min et que la vitesse de dévidage de départ à chaud est réglée sur 50 %, la sortie est de 5 m/min). Le paramètre de tension correspond à la tension d'une opération MIG/MAG manuelle, au décalage de tension pour Synergy et au décalage de longueur d'arc pour Pulse, respectivement.

Préflux

Le préflux est le temps pendant lequel le gaz inerte est émis avant que l'arc ne soit produit.

Démarrage progressif

Un démarrage progressif dévide le fil à faible vitesse, jusqu'à ce qu'un contact électrique soit établi avec la pièce à souder.

Remplissage de cratère

Le remplissage de cratère permet de réduire avec précision la chaleur et la taille du bain de fusion, et donc d'éviter plus aisément les pores, fissures et cratères dans le cordon de soudure.

La vitesse de dévidage du remplissage de cratère peut être définie comme un pourcentage (de 0 à 100) de la vitesse de dévidage définie. Le pourcentage de vitesse de dévidage minimale varie en fonction de la vitesse de dévidage définie. Le paramètre de tension correspond à la tension d'une opération MIG/MAG manuelle, au décalage de tension pour Synergy et au décalage de longueur d'arc pour Pulse, respectivement.

Post-flux

Cette fonction permet de régler le temps pendant lequel le gaz inerte est émis une fois l'arc éteint.

Méthode de terminaison

SCT

SCT est une fonction permettant la répétition de légers courts-circuits à la fin du soudage jusqu'à l'interruption totale de l'alimentation du câble et du contact avec la pièce.

La SCT ne doit pas être utilisée avec du fil fourré.

Remontée de l'arc

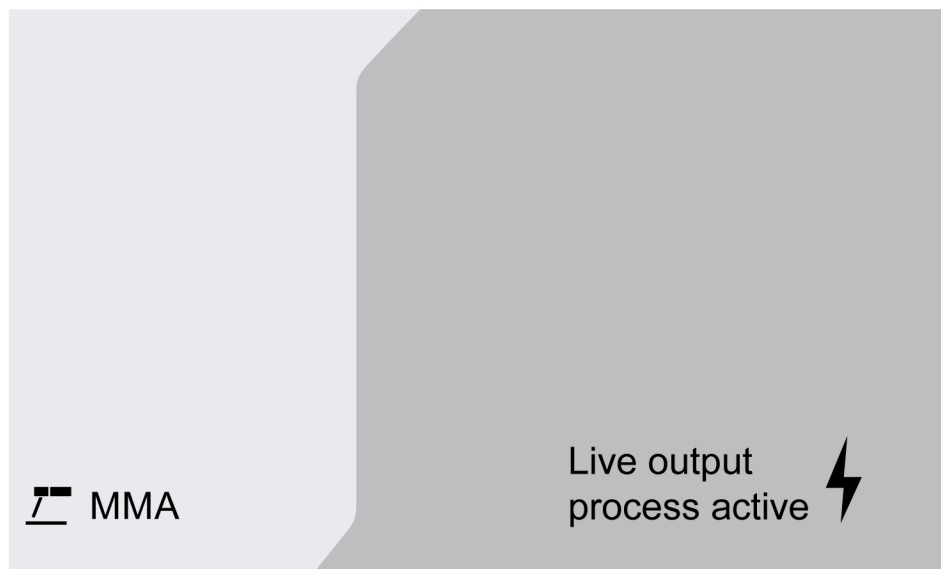
Le burn-back est l'intervalle entre le moment où le dévidage du fil commence à ralentir et le moment où le générateur interrompt la tension de soudage.

Si le temps de remontée de l'arc est trop court, le fil d'apport après le soudage dépasse et risque d'adhérer au bain de fusion lorsque celui-ci se solidifie.

Si ce temps est trop long, le dépassement sera plus court, mais l'arc risque de revenir sur l'embout de contact.

7.2 Soudage MMA

Le soudage MMA est également appelé « soudage à électrode enrobée ». L'arc fait fondre l'électrode et son enrobage forme un laitier protecteur. Lorsque l'application MMA est sélectionnée, il y a un délai de 5 secondes pour la protection contre les amorçages d'arc non intentionnels.



Plage de réglages

Le tableau ci-dessous indique la plage de réglage de l'application MMA.

Paramètre	Étape de réglage	Unit	Plage	Par défaut // erreur????
Ampérage	1	A	0 – 999	100
Dynamique (puissance de l'arc)	1		-9 – +9	
Départ chaud			MARCHE/AR RÊT	ARC ON
Départ à chaud A %	1	%	100 – 150	115 %

7.2.1 Description des fonctions

Courant

Un courant élevé produit un bain de fusion plus large, avec une meilleure pénétration dans la pièce à souder.

Intensité de l'arc

La fonction Intensité de l'arc détermine les variations de courant en réponse à une modification de la longueur de l'arc. Une valeur basse produit un arc plus faible avec moins de projections.

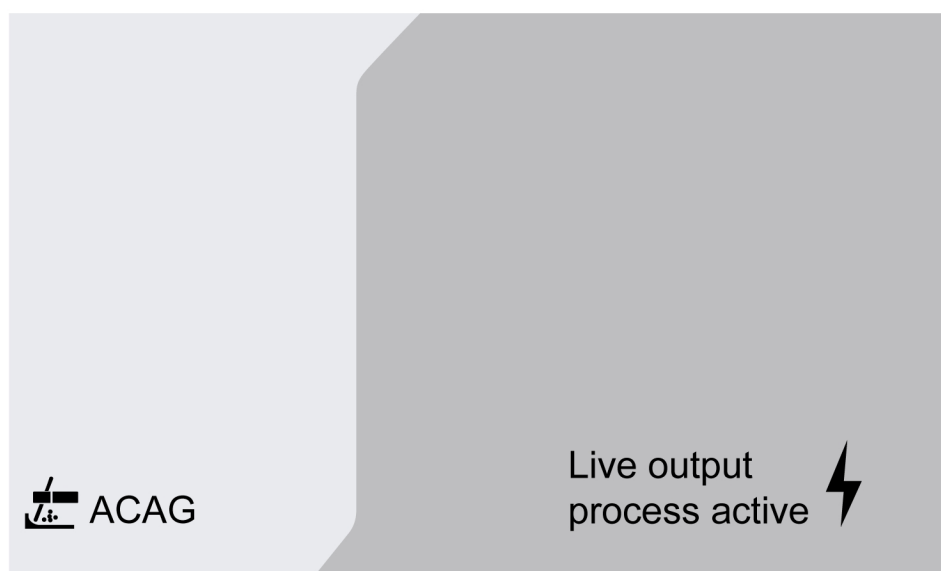
Départ chaud

Le départ chaud augmente, pendant un délai réglable, le courant de soudage au démarrage, ce qui écarte les risques d'une fusion insuffisante à l'amorce du soudage.

7.3 Gougeage

Le gougeage arc-air repose sur une électrode spéciale composée d'une tige en carbone et d'une gaine en cuivre. Un arc se forme entre la tige carbone et la pièce à souder, ce qui fait fondre le matériau. Un jet d'air évacue le matériau en fusion.

Lorsque l'application Gougeage est sélectionnée, il y a un délai de 5 secondes pour la protection contre les amorçages d'arc non intentionnels.



Plage de réglages

Le tableau ci-dessous indique la plage de réglage pour l'application de gougeage.

Paramètre	Étape de réglage	Unit	Plage	Par défaut // erreur????
Tension	0,1	V	35,0 – 54,0	35,0

Réglage de tension recommandé pour les électrodes de gougeage

Taille de l'électrode	sous	1/8	5/32	3/16	1/4	5/16	3/8
	mm	3,2	4,0	4,8	6,4	7,9	9,5
Tension	V	35-38	36-40	38-42	40-46	44-50	46-54

7.3.1 Description des fonctions

Tension

Une tension élevée produit un bain de fusion plus large, avec une meilleure pénétration. Le réglage de la tension se fait via l'écran Mesure ou les menus Réglage données de soudage ou Mode rapide,

7.4 Soudage TIG



Le soudage TIG fait fondre le métal de la pièce à souder au moyen d'un arc amorcé par une électrode à tungstène sans combustion. Le bain de fusion et l'électrode sont protégés par du gaz inerte.

Pour le soudage TIG, le dévidoir sera livré avec :

- une torche TIG avec robinet de gaz
- une bouteille de gaz argon
- un régulateur de gaz argon
- une électrode au tungstène
- un câble de commande

Le système effectue le « **Live TIG start** » (**TIG Live**).

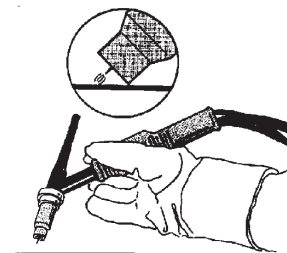
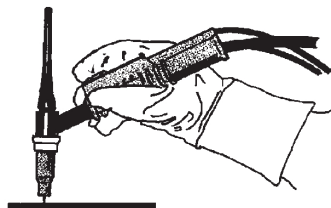
L'électrode tungstène est mise en contact avec la pièce à souder. L'arc se déclenche à un niveau d'intensité limité au moment où l'électrode est écartée.



AVERTISSEMENT !

Débranchez tous les câbles d'interconnexion du générateur, à l'exception du câble de commande.

Le câble de retour doit être connecté au pôle positif et le câble de soudage doit être connecté au pôle négatif.



8 MAINTENANCE



REMARQUE !

Un entretien régulier garantit la sécurité et la fiabilité du matériel.



ATTENTION !

Toute promesse de garantie de la part du fournisseur cesse d'être applicable si le client tente la moindre action pour réparer lui-même un défaut du produit durant la période de garantie.

8.1 Inspection, nettoyage et remplacement

Mécanisme de dévidoir

Vérifier régulièrement que le dévidoir n'est pas colmaté.

- Le nettoyage et le remplacement des pièces usées du mécanisme de dévidage doivent s'effectuer à intervalles réguliers pour que le soudage soit efficace. Attention : une pré-tension trop forte peut provoquer une usure anormale des galets de pression, du dévidoir et du guide-fil.
- Nettoyez les manchons et les autres pièces mécaniques du mécanisme du dévidoir à l'air comprimé, à intervalles réguliers ou si le dévidoir semble lent.
- Changement des tuyères
- Vérification de la roue motrice
- Modification de l'ensemble de roues dentées

Porte-bobine

- Vérifiez régulièrement que le manchon du moyeu de frein et l'écrou du moyeu de frein ne sont pas usés et qu'ils se verrouillent correctement. Remplacez-les si nécessaire.

Torche de soudage

- Pour un dévidage sans problème, nettoyez et remplacez régulièrement les pièces d'usure de la torche de soudage. Nettoyez régulièrement à l'air comprimé la tuyère de contact et le guide-fil.

9 CODES CORRESPONDANT AUX ÉVÉNEMENTS

Les codes d'événement servent à indiquer et à identifier une erreur au niveau de l'équipement. Les codes d'événement fournissent des informations sur l'équipement.

Journal des défauts

Tous les défauts se produisant en cours de soudage sont enregistrés dans le journal sous forme de messages d'erreur. Lorsque le journal des défauts est saturé, le message le plus ancien s'efface automatiquement lorsque le défaut suivant se produit.

Seul le dernier message de défaut est affiché sur le panneau de commande. L'intégralité du journal des défauts ainsi que les actions correctives peuvent être lues sur le panneau de commande interne.

Liste des codes d'événement

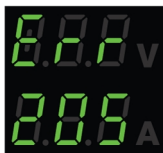
Le panneau de commande affiche un code d'événement à trois chiffres et le premier chiffre indique le type d'événement. Le type d'événement (premier chiffre du code) est le suivant :

0 = Système	1 = Communication	2 = Générateur
3 = Dévidoir	4 = Unité de refroidissement	6 = Unité de gaz
7 = Externe		



REMARQUE !

Les deux derniers chiffres indiquent la description de l'événement aidant l'utilisateur à prendre des actions correctives. Si le code d'erreur persiste ou si un autre code s'affiche, contacter un technicien d'entretien.



L'exemple présenté dans l'image de gauche indique un défaut de tension d'alimentation du générateur.

x01 Erreur d'application

Ce code d'événement s'affiche dans l'un des cas suivants :

- 001 - Erreur du total de contrôle de l'application.
1. Acquitter en appuyant sur n'importe quel bouton du panneau de commande.
 2. Redémarrer le système.

x05 Erreur de tension d'alimentation

Ce code d'événement s'affiche dans l'un des cas suivants :

- 205 – Surtension/sous-tension secteur ou erreur de phase.
1. S'assurer que la tension d'alimentation est stable.
 2. Redémarrer le système.

x06 Erreur de température

Ce code d'événement s'affiche dans l'un des cas suivants :

- 406 – Avertissement/erreur de température du liquide de refroidissement de retour.
- 206 – Surchauffe.
- 306 – Avertissement/erreur de température élevée du moteur pour dévidoir.

Pour 406 et 206

1. Vérifier que les tuyères d'arrivée et d'échappement d'air ne sont pas bouchées ou encrassées.
2. Vérifier l'utilisation du facteur de marche pour éviter toute surcharge de l'équipement.
3. Attendre que la température baisse.

Pour 306

1. Vérifier le manchon, le nettoyer à l'air comprimé et le remplacer s'il est endommagé ou usé.
2. Vérifiez le réglage de la pression du fil et ajustez-la si nécessaire.
3. Vérifiez l'usure des galets d'entraînement et remplacez-les si nécessaire.
4. S'assurer que la bobine de métal d'apport peut tourner sans trop de résistance. Réglez le moyeu de frein si nécessaire.
5. Redémarrer le système.
6. Si l'erreur persiste malgré l'exécution de ces actions, essayer de remplacer la torche.

x08 Avertissement relatif à la batterie

Ce code d'événement s'affiche dans l'un des cas suivants :

- 208 – Avertissement de batterie faible RTC/SRAM.
1. S'assurer que la polarité (bornes +, -) de la batterie est correcte.
 2. Contacter un technicien d'entretien agréé pour remplacer la batterie.

x09 Erreur de tension interne

Ce code d'événement s'affiche dans l'un des cas suivants :

- 209 – Erreur de surtension/sous-tension interne.
1. Redémarrer le système.
 2. Contacter une personne autorisée pour vérifier les entrées de secteur.

x11 Erreur de vitesse de dévidage

Ce code d'événement s'affiche dans l'un des cas suivants :

- 311 – Avertissement/erreur de saturation du dévidoir.
- 311 – Erreur de courant de démarrage/travail du moteur pour dévidoir.

1. Vérifier que les manchons/embouts de contact/torche utilisés sont compatibles avec les types de fils de soudage.
2. Vérifier la tension de couple dans le moyeu de frein.
3. S'assurer que la commande de vitesse de dévidage est exempte de poussière et qu'elle tourne.
4. Acquitter en appuyant sur n'importe quel bouton du panneau de commande.
5. Contacter un technicien d'entretien pour vérifier le moteur d'entraînement.

x14 Erreur de communication

Ce code d'événement s'affiche dans l'un des cas suivants :

- 114 – Erreur de communication de commande de soudage.
- 114 - Avertissement lié à la couche de communication TCP/LIN.
- 114 – Perte de connexion avec la commande principale.
- 114 - Interface de bus de terrain perdue / connexion perdue au maître de bus de terrain.
- 114 - Erreur de communication TCP/UDP.

1. Vérifier si tous les équipements sont bien connectés.
2. Acquitter en appuyant sur n'importe quel bouton du panneau de commande.
3. Ne pas mettre le système hors tension et contacter un technicien d'entretien.

x15 Court-circuit détecté

Ce code d'événement s'affiche dans l'un des cas suivants :

- 215 – Contact de soudure détecté au démarrage.
1. S'assurer que les câbles de soudage sont correctement installés sur les bornes de soudage.
 2. Acquitter en appuyant sur n'importe quel bouton du panneau de commande.
 3. Contacter un technicien d'entretien.

x16 Tension de circuit ouvert élevée

Ce code d'événement s'affiche dans l'un des cas suivants :

- 216 – Perte du capteur de tension.
 - 216 – Niveau d'OCV trop élevé.
 - 216 – Perte du module d'alimentation du frein.
 - 216 – Erreur de fonctionnement d'alimentation du frein.
1. En cas de perte du capteur de tension, contacter un technicien d'entretien. Sinon, redémarrer le système.

x17 Perte de contact avec une autre unité

Ce code d'événement s'affiche dans l'un des cas suivants :

- 017 – Nœud obligatoire manquant.
 - 017 – Nœud critique perdu.
1. Vérifier les connexions des câbles au sein du sous-système (dévidoir et générateur).
 2. Acquitter en appuyant sur n'importe quel bouton du panneau de commande.
 3. Contacter un technicien d'entretien.

x18 Erreur de mémoire interne

Ce code d'événement s'affiche dans l'un des cas suivants :

- 018 – Avertissement de stockage de données de partition.
1. S'assurer que la connexion réseau est stable avec WeldCloud et acquitter.

x19 Erreur de mémoire

Ce code d'événement s'affiche dans l'un des cas suivants :

- 019 – Erreur de lecture/écriture de la mémoire des paramètres.
 - 019 – Erreur de lecture/écriture du journal.
1. Redémarrer le système.
 2. Contacter un technicien d'entretien.

x20 Erreur de gestion des utilisateurs

Ce code d'événement s'affiche dans l'un des cas suivants :

- 020 - Aucune tâche valide disponible.
1. Vérifier que les tâches prédéfinies sont enregistrées par l'administrateur.

x21 Défaut d'importation/exportation

Ce code d'événement s'affiche dans l'un des cas suivants :

- 021 - Version incorrecte du package WeldMode.
1. Vérifier que le logiciel correct a été chargé par l'administrateur.

x25 Unités incompatibles

Ce code d'événement s'affiche dans l'un des cas suivants :

- 025 – Avertissement/erreur de non-correspondance de version de communication du système.
- 025 – Version non valide du module de commande du convertisseur de puissance.
- 025 – Capacité d'alimentation inconnue du module de commande du convertisseur de puissance.

1. Contacter un technicien d'entretien.
2. S'assurer que la version du logiciel est similaire pour chaque nœud connecté.
3. Connecter le bon dévidoir et redémarrer.

x26 Erreur de temporisation

Ce code d'événement s'affiche dans l'un des cas suivants :

- 026 – Expiration du contrôleur de séquence.
- 026 – Erreur de contrôle de procédé.

1. Redémarrer le système.
2. Acquitter en appuyant sur n'importe quel bouton du panneau de commande.
3. Contacter un technicien d'entretien.

x29 Aucun débit du liquide de refroidissement

Ce code d'événement s'affiche dans l'un des cas suivants :

- 429 – ELP désactivé pendant le soudage.
- 429 – Aucun débit dans le capteur de refroidissement par eau.
- 429 – Erreur liée aux conditions préalables au refroidissement.

1. Vérifier les connexions du flexible de liquide de refroidissement et confirmer.
2. Attendre que la température baisse.

x31 Anomalie de pression du gaz

Ce code d'événement s'affiche dans l'un des cas suivants :

- 631 – Avertissement/erreur de pression d'entrée de gaz.

1. Si le régulateur de débit uniquement est utilisé, s'assurer qu'il est réglé au niveau maximum.
2. Vérifier que l'entrée de pression du gaz dirigé vers le dévidoir est comprise entre 3-5 bar. Si ce n'est pas le cas, régler la pression du gaz au niveau recommandé.
3. Vérifier que les tuyaux de gaz raccordés au dévidoir ne sont pas étranglés et qu'il n'y a pas de fuite de gaz.
4. Acquitter la ou les erreurs affichées en appuyant sur n'importe quel bouton du panneau de commande.
5. Sélectionner le réglage de débit de gaz approprié sur le panneau de commande.
6. Contacter un technicien d'entretien.

x32 Erreur due au débit de gaz

Ce code d'événement s'affiche dans l'un des cas suivants :

- 632 – Avertissement/erreur de saturation des gaz.
 - 632 – Aucune erreur de sortie de gaz.
1. Effectuer les inspections répertoriées dans X31 (défaut de pression de gaz) 1 à 5.
 2. S'assurer que le tuyau de gaz de la torche n'est pas étranglé.
 3. Vérifier que l'entrée de pression du gaz dirigé vers le dévidoir est comprise entre 3-5 bar. Si ce n'est pas le cas, régler la pression du gaz au niveau recommandé.
 4. Débrancher la torche et appuyer sur le bouton de purge du gaz. Si l'erreur ne s'affiche pas, remplacer la torche.

x33 Erreur USB

Ce code d'événement s'affiche dans l'un des cas suivants :

- 033 – Courant USB élevé.
 - 033 – Erreur de lecture/écriture USB.
1. S'assurer que la clé USB est en bon état de fonctionnement et correctement configurée.
 2. Contacter un technicien d'entretien.

x35 Erreur d'exécution du logiciel

Ce code d'événement s'affiche dans l'un des cas suivants :

- 035 – Erreur d'attribution de message.
 - 035 – Erreur d'attribution de message du pilote.
 - 035 – Dépassement de la file d'attente des événements.
 - 035 – Démarrage des microservices impossible.
1. Redémarrer le système.
 2. Contacter un technicien d'entretien.

10 DÉPANNAGE

Effectuez ces vérifications et contrôles avant de faire appel à un technicien agréé.

Signe de panne	Description de la panne et actions correctives
Le dévidage est lent/dur à travers le mécanisme de dévidage.	Actions correctives : Nettoyez les manchons et les autres pièces mécaniques du mécanisme de dévidage à l'air comprimé. Nettoyez et réglez la pression des galets conformément au tableau sur l'autocollant de la porte latérale gauche.

11 COMMANDE DE PIÈCES DE RECHANGE



ATTENTION !

Les interventions électriques et les travaux de réparation doivent être confiés à un technicien spécialisé ESAB agréé. Utiliser exclusivement des pièces de rechange et pièces d'usure ESAB d'origine.

Le RobustFeed Edge est conçu et testé conformément aux normes internationales et européennes **EN/CEI 60974-5** et **EN/CEI 60974-10 Classe A**, à la norme canadienne **CAN/CSA-E60974-5** et à la norme américaine **ANSI/CEI 60974-5**. Il incombe aux responsables des entretiens et des réparations de s'assurer que les produits restent conformes aux normes susmentionnées après leur intervention.

Les pièces de rechange et les pièces d'usure peuvent être commandées auprès de votre distributeur ESAB le plus proche. Consultez le site [esab.com](https://www.esab.com). À la commande, mentionnez le type de produit, le numéro de série, la désignation et la référence correspondant à la liste des pièces. Cette information permet un meilleur traitement des commandes et garantit la conformité de la livraison.

12 ÉTALONNAGE ET VALIDATION



AVERTISSEMENT !

L'étalonnage et la validation doivent être effectués par un technicien d'entretien qualifié et dument formé en matière de technologies de soudage et de mesure. Le technicien doit avoir connaissance des dangers qui peuvent survenir pendant le soudage et la mesure et doit prendre les mesures de protection nécessaires.

12.1 Méthodes de mesure et tolérances

Lors de l'étalonnage et de la validation, l'instrument de mesure de référence doit utiliser la même méthode de mesure dans la plage CC (moyenne et rectification des valeurs mesurées). Un certain nombre de méthodes de mesure sont utilisées pour les instruments de référence, par exemple TRMS (valeur efficace vraie), RMS (valeur efficace) et la moyenne arithmétique rectifiée. Le Warrior Edge 500 utilise la moyenne arithmétique rectifiée et doit donc être étalonné par rapport à un instrument de référence qui utilise la moyenne arithmétique rectifiée.

Sur le terrain, il se peut qu'un appareil de mesure et un Warrior Edge 500 affichent des valeurs différentes même si les deux systèmes sont validés et étalonnés. Cela est dû aux tolérances de mesure et à la méthode de mesure des deux systèmes de mesure. Cela peut entraîner un écart total allant jusqu'à la somme des deux tolérances de mesure. Si la méthode de mesure diffère (TRMS, RMS ou moyenne arithmétique rectifiée), des écarts bien plus importants sont à prévoir !

Le générateur de soudage ESAB Warrior Edge 500 présente la valeur mesurée en moyenne arithmétique rectifiée et ne doit donc pas présenter de différence significative par rapport aux autres équipements de soudage ESAB, en raison de la méthode de mesure utilisée.

12.2 Exigences, spécifications et normes

Le Warrior Edge 500 est conçu pour répondre à la précision des indications et des compteurs requise par la norme CEI/EN 60974-14, par définition, de qualité standard.

Précision d'étalonnage de la valeur affichée - Qualité standard

Tension de l'arc **±1,5 V** ($U_{min}-U_2$) sous charge, résolution 0,1 V (la plage de mesure théorique dans un système Warrior Edge 500 est de 0,1–199 V.)

Courant de soudage **±2,5 %** de I_2 max selon la plaque signalétique de l'unité testée, résolution 1 A. La plage de mesure est spécifiée par la plaque signalétique du générateur de soudage Warrior Edge 500 utilisé.

Précision d'étalonnage de la valeur affichée - Qualité précision

Tension de l'arc **±0,6 V** ($U_{min}-U_2$) sous charge, résolution 0,1 V (la plage de mesure théorique dans un système Warrior Edge 500 est de 0,1–199 V.)

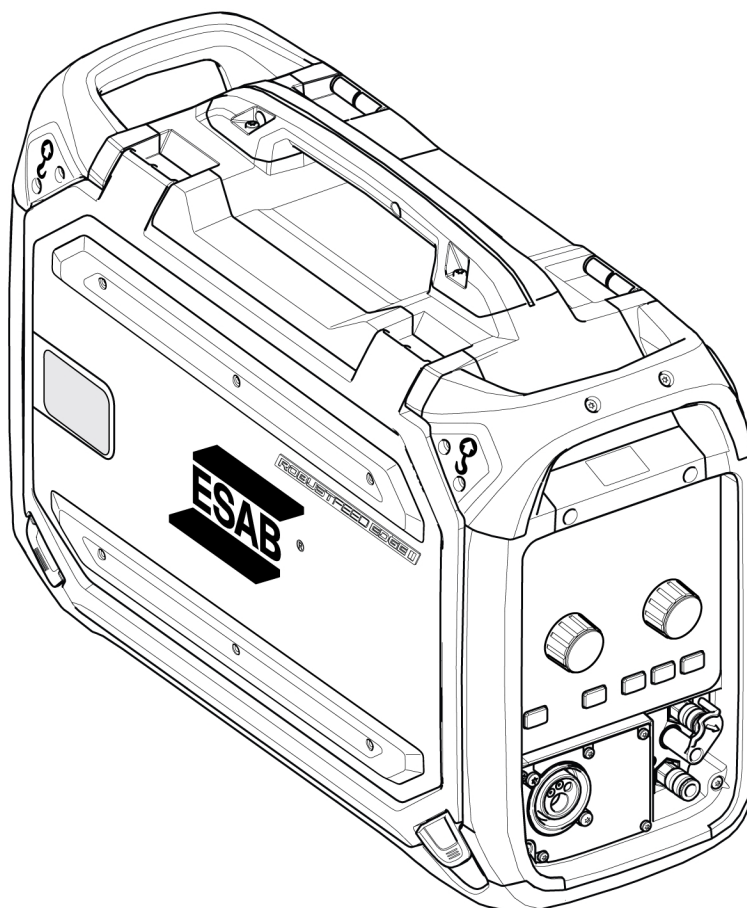
Courant de soudage **±1,0 %** de I_2 max selon la plaque signalétique de l'unité testée, résolution 1 A. La plage de mesure est spécifiée par la plaque signalétique du générateur de soudage Warrior Edge 500 utilisé.

Méthode recommandée et norme applicable

ESAB recommande d'effectuer l'étalonnage conformément aux spécifications du fabricant pour la qualité précision, en utilisant ESAT EDGE. La qualité standard peut être exécutée conformément à la norme CEI/EN 60974-14(:2018) en mode CV-MIG/MAG manuel ou en mode CC-MMA.

ANNEXE

NUMÉROS DE COMMANDE

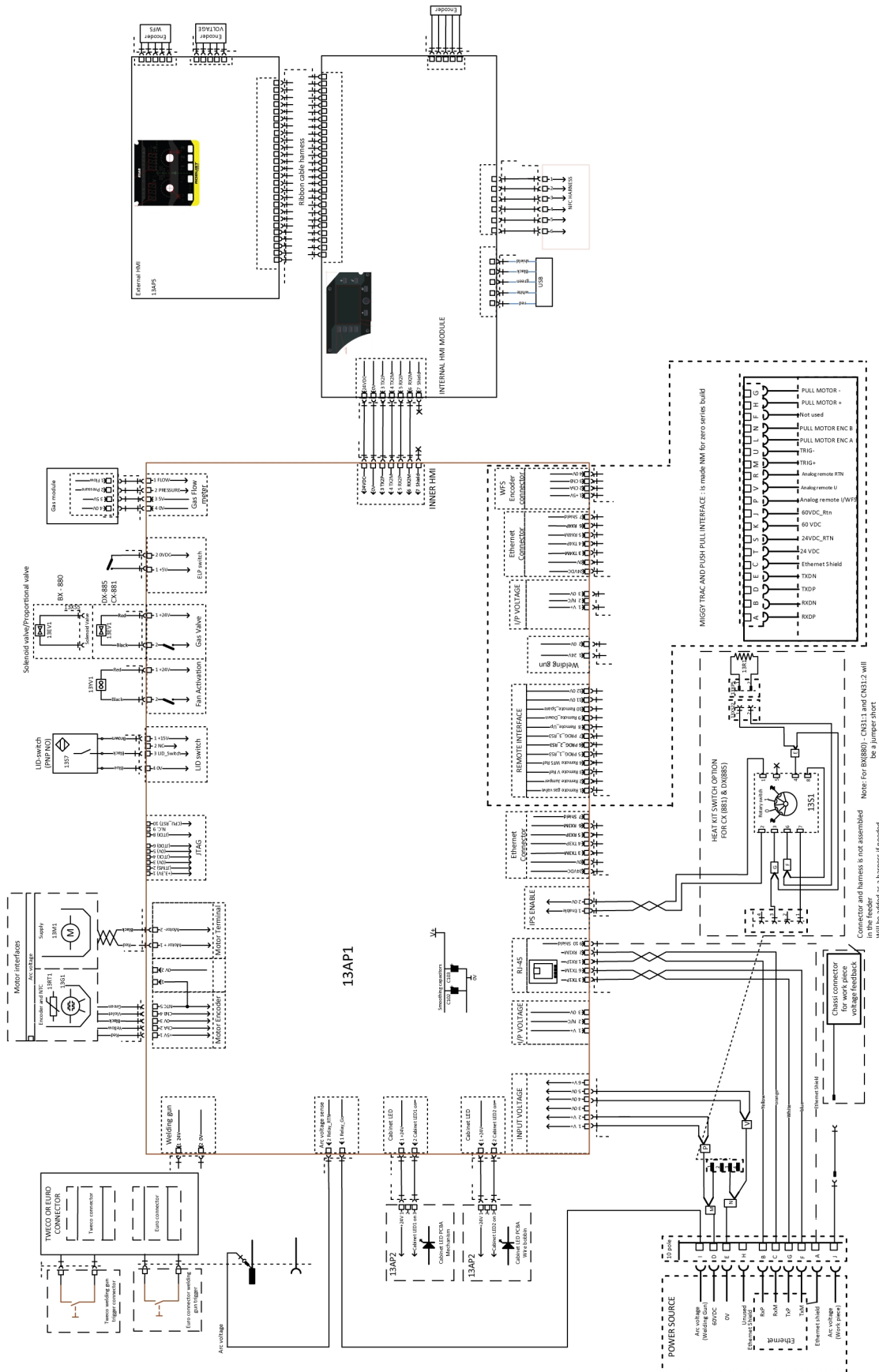


Réf. de commande	Dénomination	Remarques
0446 600 880	RobustFeed Edge BX	Avec connecteur EURO, système de refroidissement de la torche et NFC.
0446 600 881	RobustFeed Edge CX	Avec connecteur EURO, système de refroidissement de la torche, NFC, chauffage et commande de gaz numérique TrueFlow
0446 600 885	RobustFeed Edge DX Tweco	Avec connecteur Tweco, sortie MMA, système de refroidissement de la torche, NFC, chauffage et commande de gaz numérique TrueFlow
0463 773*	Manuel d'instructions	RobustFeed Edge
0463 787 001	Liste des pièces de rechange	RobustFeed Edge
0463 845 001	Manuel d'entretien	RobustFeed Edge

Les trois derniers chiffres du numéro de document dans le manuel indiquent la version du manuel. Par conséquent, ils sont remplacés ici par des astérisques (*). Avant d'utiliser le manuel, assurez-vous que sa couverture indique le numéro de série ou la version du logiciel qui correspond au produit.



De la documentation technique est disponible en ligne à l'adresse : www.esab.com




SCHÉMA DE CÂBLAGE





PIÈCES D'USURE

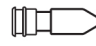
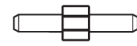

Fe, Ss and cored wire

Wire diameter (mm) (in.)	0.6 .02 3	0.8 .03 0	0.9/1.0 .040	1.2 .04 5	1.4 .05 2	1.6 1/1 6	1.8 .07 0	2.0 5/6 4	 Feed roller
V-groove 	X	X							0445 850 001
		X	X						0445 850 002
			X						0445 850 003
			X	X					0445 850 004
				X					0445 850 005
					X	X			0445 850 006
								X	0445 850 007




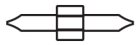

Inlet wire guide 	Middle wire guide 	Outlet wire guide 
0445 822 001 (2 mm)	0446 080 882	0445 830 881 (Euro) 0445 830 883 (Tweco)

Cored wire – Different wire guides dependent on wire diameter



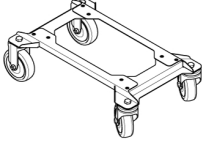
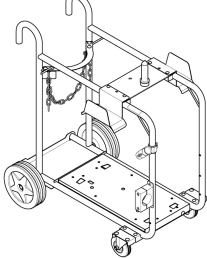
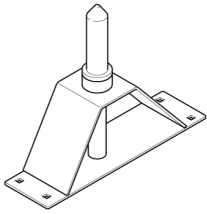
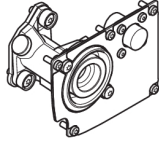

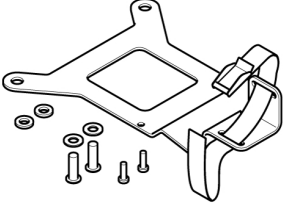
Wire diameter (mm) (in.)	0.9/1.0 .040	1.2 .045	1.4 .052	1.6 1/16	1.8 .070	2.0 5/64	2.4 3/32	 Feed roller
V-K-knurled 	X	X						0445 850 030
		X						0445 850 031
		X	X					0445 850 032
					X			0445 850 033
						X		0445 850 034
							X	0445 850 035
								X

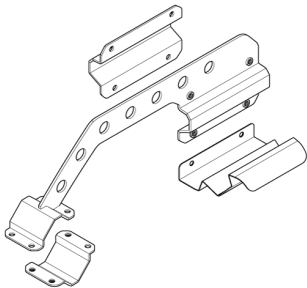
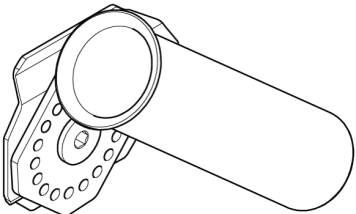
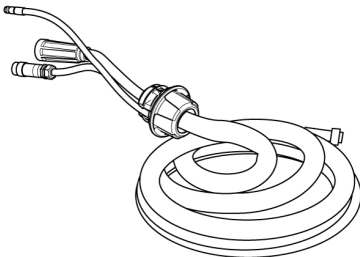
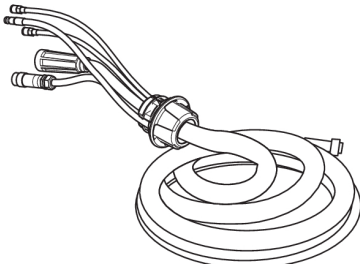
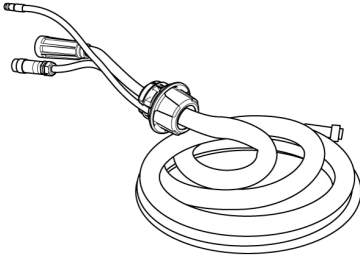
	Inlet wire guide 	Middle wire guide 	Outlet wire guide 
Wire diameter 0.9–1.6 mm 0.040–1/16 in.	0445 822 001 (2 mm)	0446 080 882	0445 830 881 (Euro) 0445 830 883 (Tweco)
Wire diameter 1.8–2.4 mm 0.070–3/32 in.	0445 822 002 (3 mm)	0446 080 883	0445 830 882 (Euro) 0445 830 884 (Tweco)

Al wire

Wire diameter (mm) (in.)	0.6 .02 3	0.8 .03 0	0.9/1.0 .040	1.2 .04 5	1.4 .05 2	1.6 1/1 6	1.8 .07 0	 Feed roller
U-groove 		X	X					0445 850 050
			X	X				0445 850 051
				X		X		0445 850 052
Inlet wire guide 	Middle wire guide 			Outlet wire guide 				
0445 822 001 (2 mm)	0446 080 881			0445 830 885 (Euro)				
				0445 830 886 (Tweco)				

ACCESSOIRES

0447 776 880	NFC Admin card kit <ul style="list-style-type: none"> • 5 Admin cards 	
0447 776 881	NFC User card kit <ul style="list-style-type: none"> • 5 User cards 	
0446 081 880	Wheel kit	
0349 313 450	Trolley , compatible with RobustFeed Edge and Warrior Edge 500	
0465 508 880	Guide pin extension kit For the feeder assembled with the wheel kit	
0446 120 882	Tweco 4 connector including front plate	
F102 440 880	Quick connector Marathon Pac™	
0446 082 880	Torch strain relief	

0446 956 880	Boom adaptor kit including a stopper for RobustFeed door For assembly instructions, refer to the Boom adaptor assembly instruction manual	
0446 958 880	Torch holder For assembly on the RobustFeed For assembly instructions, refer to the Torch holder assembly instruction manual	
Interconnection cable with pre-assembled strain relief, Air cooled, 70 mm²		
0446 310 880	2.3 m (7 ft)	
0446 310 881	5 m (16 ft)	
0446 310 882	10 m (33 ft)	
0446 310 883	15 m (49 ft)	
0446 310 884	20 m (66 ft)	
0446 310 885	25 m (82 ft)	
0446 310 886	35 m (115 ft)	
0446 310 887	50 m (164 ft)	
Interconnection cable with pre-assembled strain relief, Liquid cooled, 70 mm²		
0446 310 890	2.3 m (7 ft)	
0446 310 891	5 m (16 ft)	
0446 310 892	10 m (33 ft)	
0446 310 893	15 m (49 ft)	
0446 310 894	20 m (66 ft)	
0446 310 895	25 m (82 ft)	
0446 310 896	35 m (115 ft)	
Interconnection cable with pre-assembled strain relief, Air cooled, 95 mm²		
0446 310 980	2.3 m (7 ft)	
0446 310 981	5 m (16 ft)	
0446 310 982	10 m (33 ft)	
0446 310 983	15 m (49 ft)	
0446 310 984	20 m (66 ft)	
0446 310 985	25 m (82 ft)	
0446 310 986	35 m (115 ft)	
0446 310 987	50 m (164 ft)	
Interconnection cable with pre-assembled strain relief, Liquid cooled, 95 mm²		

ANNEXE

0446 310 990	2.3 m (7 ft)	
0446 310 991	5 m (16 ft)	
0446 310 992	10 m (33 ft)	
0446 310 993	15 m (49 ft)	
0446 310 994	20 m (66 ft)	
0446 310 995	25 m (82 ft)	
0446 310 996	35 m (115 ft)	



A WORLD OF PRODUCTS AND SOLUTIONS.



Pour obtenir des coordonnées, consulter le site Web esab.com

ESAB AB, Lindholmsallén 9, Box 8004, 402 77 Gothenburg, Sweden, Phone +46 (0) 31 50 90 00

manuals.esab.com

